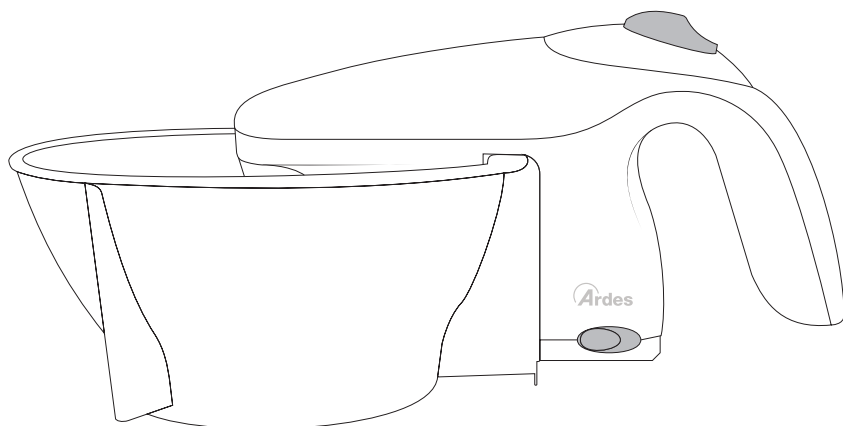


# Ardes

Aria di casa

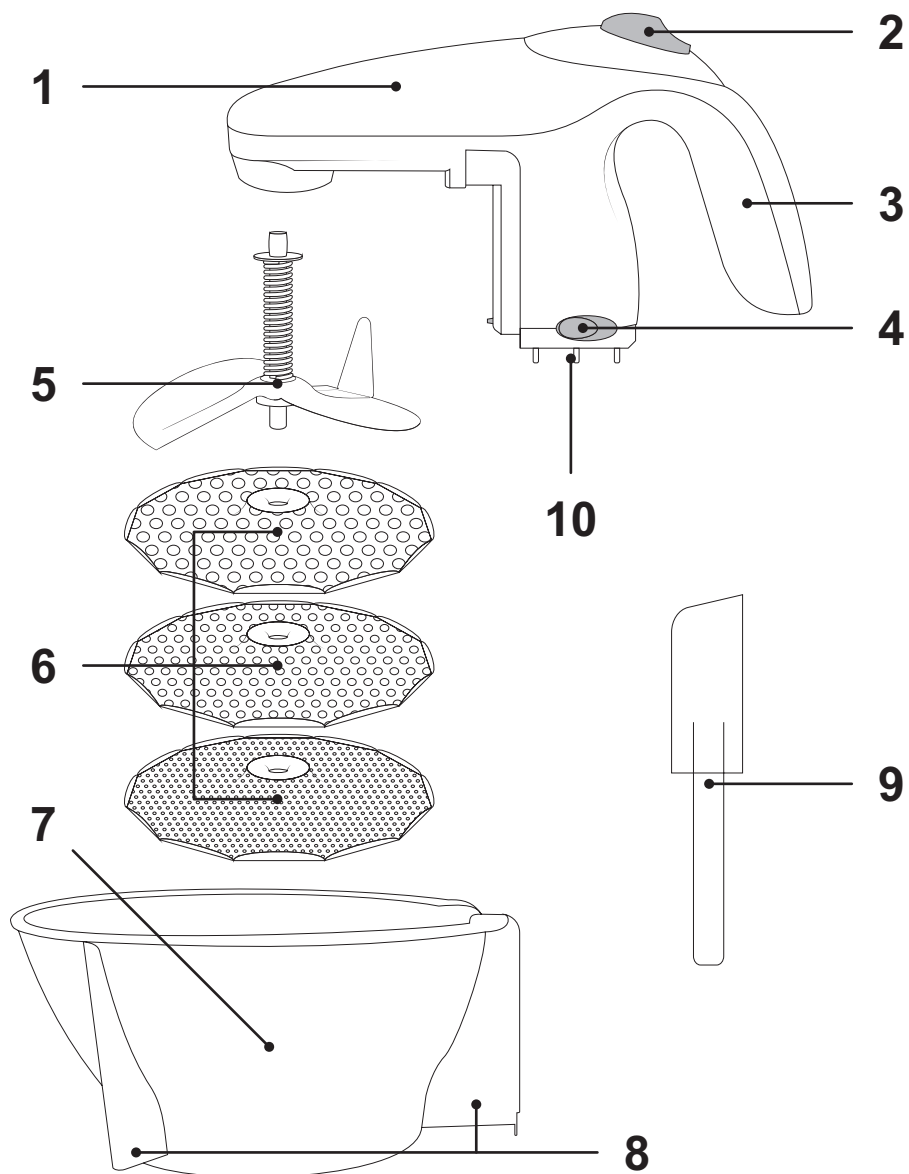
(IT) ISTRUZIONI D'USO	4
(EN) USER INSTRUCTIONS	9
(FR) MODE D'EMPLOI	13
(DE) GEBRAUCHSANLEITUNG	18
(ES) INSTRUCCIONES DE USO	23
(PT) INSTRUÇÕES DE UTILIZAÇÃO	28



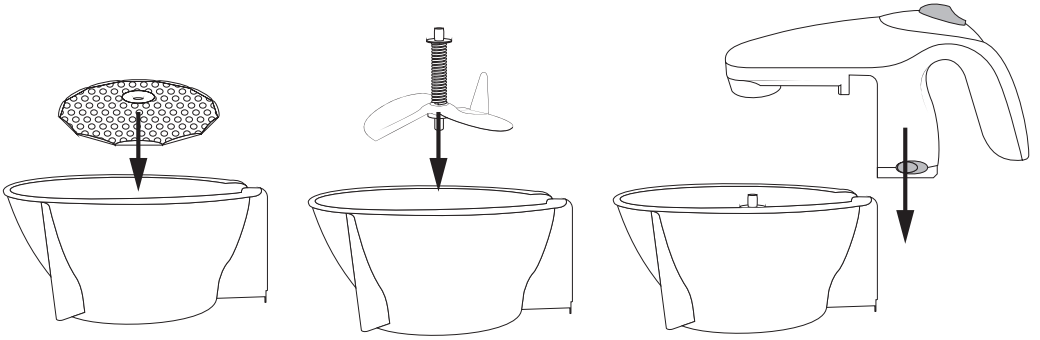
## ARPASS01

Passaverdure elettrico  
Electric vegetable mill  
Moulin à légumes électrique  
Elektrisches Passiergerät  
Pasapurés eléctrico  
Passevite eléctrico

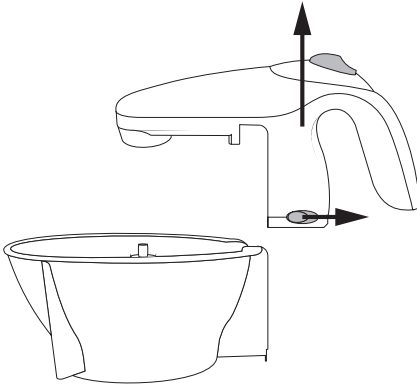
**Fig. 1**



**Fig. 2**



**Fig. 3**



# ISTRUZIONI D'USO

Passaverdure elettrico

## AVVERTENZE

**ATTENZIONE:** Leggere attentamente le avvertenze contenute nel seguente libretto in quanto forniscono importanti indicazioni riguardanti la sicurezza di installazione, d'uso e di manutenzione.

**Istruzioni importanti da conservare per ulteriori consultazioni.**

- Questo apparecchio non deve essere utilizzato dai bambini. Tenere l'apparecchio ed il suo cavo fuori dalla portata dei bambini.
- I bambini non devono utilizzare l'apparecchio come gioco.
- Gli apparecchi possono essere utilizzati da persone con ridotte capacità fisiche, sensoriali o mentali o con mancanza di esperienza e di conoscenza se sono sorvegliati oppure se hanno ricevuto istruzioni riguardo l'utilizzo in sicurezza dell'apparecchio e se ne hanno capito i pericoli implicati.
- Prima di mettere in funzione l'apparecchio, assicurarsi che sia posizionato su un contenitore stabile.
- Rispettare i tempi e le impostazioni di funzionamento indicati:

Accessorio	Tempo di funzionamento
Tutti	5 minuti massimo. Lasciare raffreddare l'apparecchio per almeno 1 minuto prima di riutilizzarlo.

- Utilizzare solo gli accessori forniti con l'apparecchio.
- Spegner e scollegare l'apparecchio e scollegarlo dall'alimentazione prima di cambiare gli accessori oppure prima di avvicinarsi alle parti che sono in movimento quando funzionano.
- Scollegare sempre l'apparecchio dall'alimentazione se lasciato incustodito e prima di montarlo, smontarlo o pulirlo.
- Fare attenzione a maneggiare la pala e i dischi durante il montaggio o la rimozione degli accessori e durante le operazioni di pulizia.
- Per la pulizia dell'apparecchio, fare riferimento al paragrafo manutenzione.

- Se il cavo di alimentazione dovesse essere danneggiato, deve essere sostituito solamente presso i centri di assistenza autorizzati dal costruttore in modo da prevenire ogni rischio.
- **Non inserire le mani o altre parti del corpo nella tazza quando l'apparecchio è collegato alla rete elettrica.**
- **Non utilizzare l'apparecchio se la pala è danneggiata.**
- **L'uso improprio potrebbe causare lesioni.** L'apparecchio è stato costruito e concepito per funzionare in ambienti domestici e deve essere utilizzato in conformità al presente libretto istruzioni; ogni altro uso è considerato improprio e quindi pericoloso.
- Non utilizzare l'apparecchio a vuoto, potrebbe danneggiarsi.
- L'apparecchio non deve essere fatto funzionare per mezzo di un temporizzatore esterno o con un sistema di comando a distanza separato.
- Questo apparecchio non è destinato all'uso professionale.
- Questo apparecchio è previsto per l'uso in ambienti domestici e simili quali ad esempio:
  - aree di cucina in negozi, uffici ed altri ambienti di lavoro;
  - agriturismo;
  - da parte di clienti degli hotel, motel ed altri ambienti di tipo residenziale;
  - ambienti tipo bed & breakfast.
- Questo apparecchio è previsto per essere utilizzato ad un'altitudine massima di 2000m sul livello del mare.

Conservare la garanzia, lo scontrino fiscale e il libretto istruzioni per ogni ulteriore consultazione. Dopo aver tolto l'imballaggio assicurarsi dell'integrità dell'apparecchio e in caso di visibili danneggiamenti non utilizzarlo e rivolgersi a personale professionalmente qualificato.

**Non lasciare parti dell'imballo alla portata dei bambini per evitare il pericolo di soffocamento.** Prima di collegare l'apparecchio, assicurarsi che la tensione presente nella presa di corrente, corrisponda a quella indicata nei dati di targa.

Nel caso in cui la spina e la presa non siano compatibili, far sostituire la presa con un tipo adatto da personale professionalmente qualificato.

Non utilizzare adattatori o prolunghe che non siano rispondenti alle vigenti normative di sicurezza o che superino i limiti delle portate in valore della corrente.

Non tirare il cavo di alimentazione o l'apparecchio stesso per staccare la spina dalla presa di corrente.

L'uso di un qualsiasi apparecchio elettrico comporta l'osservanza di alcune regole fondamentali, in particolare:

- Non toccare l'apparecchio con mani bagnate o umide.
- Non lasciare l'apparecchio esposto ad agenti atmosferici (pioggia, sole).
- Non sottoporlo ad urti.

Nel caso vi sia un guasto o un funzionamento anomalo dell'apparecchio staccare immediatamente la spina, non manometterlo e rivolgersi ad un Centro Assistenza autorizzato.

Nel qualcaso si decida di non utilizzare più questo tipo di apparecchio, è opportuno renderlo inoperante, tagliando il cavo di alimentazione, ovviamente dopo averlo disinserito dalla presa di corrente.

Per evitare surriscaldamenti pericolosi si raccomanda di svolgere per tutta la sua lunghezza il cavo di alimentazione.

Per motivi di sicurezza l'apparecchio non può essere smontato.

Non usare l'apparecchio all'aperto.

Non lavorare alimenti duri come ghiaccio, carne con ossi perché potrebbero danneggiare l'apparecchio e provocare lesioni.

**ATTENZIONE: Non utilizzare questo apparecchio vicino a vasche da bagno, docce, lavandini né altri recipienti che contengono acqua.**

Utilizzare solo gli accessori forniti con l'apparecchio.

Tenere l'apparecchio ed il suo cavo lontano da fonti di calore.

Non introdurre alcun oggetto attraverso le prese d'aria e le fruste.

Non toccare mai le fruste e i ganci con le mani o con altri oggetti durante il funzionamento.

## INFORMAZIONI TECNICHE

Vedere **Fig. 1** a pagina 2

- |                           |             |
|---------------------------|-------------|
| 1. Corpo motore           | 6. Dischi   |
| 2. Pulsante di accensione | 7. Tazza    |
| 3. Maniglia               | 8. Supporti |
| 4. Pulsante di sgancio    | 9. Spatola  |
| 5. Pala                   | 10. Guide   |

Dati tecnici: vedere etichetta sull'apparecchio

## ISTRUZIONI D'USO

### Contatto con alimenti

Solo queste parti sono previste per il contatto con alimenti, nelle condizioni indicate:

Parti previste per il contatto con alimenti	Tipi di alimenti	Temperatura massima	Tempo massimo di contatto
Pala (5)	Tutti	40°C	30 min
Dischi (6)			
Tazza (7)			
Spatola (9)			

- Queste parti possono essere utilizzate solo con questo apparecchio. Non utilizzare le parti in forma distinta per altre applicazioni.
- Prima di utilizzare l'apparecchio per la prima volta, lavare le parti previste per il contatto con alimenti come indicato nel paragrafo Manutenzione.

### ASSEMBLAGGIO DELL'APPARECCHIO

Prima di effettuare qualsiasi operazione di assemblaggio assicurarsi che l'apparecchio sia spento e scollegato dalla presa di corrente.

Montare l'apparecchio come illustrato nella **Fig. 2** a pag. 3:

1. Inserire uno dei 3 dischi (6) all'interno della tazza (7);
2. Infilare la pala (5);
3. Montare il corpo motore (1) sulla tazza (7). Si sentirà un scatto quando il corpo sarà montato correttamente.

### ISTRUZIONI PER L'USO

Posizionare l'apparecchio sopra un contenitore appoggiando i supporti (8) e le guide (10) ai suoi bordi. Assicurarsi che l'apparecchio sia stabile.

Inserire il cavo di alimentazione in una presa.

Inserire gli ingredienti all'interno della tazza (7).

#### NOTE:

*L'apparecchio non deve essere utilizzato per passare alimenti troppo consistenti o duri, in quanto ne potrebbero compromettere il funzionamento. È consigliato passare alimenti cotti (dopo averli fatti raffreddare).*

*Non riempire eccessivamente la tazza. Non superare la tacchetta all'interno della tazza.*

Premere il pulsante (2) in avanti per azionare la rotazione della pala.

**Attenzione: l'apparecchio può funzionare al massimo per 5 minuti consecutivi e deve essere fatto raffreddare per almeno 1 minuto prima di riutilizzarlo.**

Ad apparecchio spento usare la spatola (9) per riposizionare i residui rimasti nella tazza (7).

Dopo l'uso:

- Rilasciare il pulsante (2) e scollegare la spina dalla presa di corrente.
- Rimuovere l'apparecchio dal contenitore su cui è appoggiato.
- Separare il corpo motore (1) dal resto dell'apparecchio tirando indietro il pulsante di sgancio (4) e spingere il corpo verso l'alto (Fig. 3 a pag. 3).
- Pulire subito le parti (vedi MANUTENZIONE) per evitare che la pulizia diventi difficile. Asciugare e lasciare raffreddare l'apparecchio prima di riporlo nell'imballo.

**Come utilizzare correttamente i dischi (6):**

- **Disco con fori piccoli:** frutta con semi piccoli (ad esempio more, lamponi, uva ecc.), passati e pappe per neonati, creme, purè di patate bollite o piccoli legumi (ad esempio lenticchie, piselli, ecc.).
- **Disco con fori medi:** passate di pomodoro o di verdura cotte, frutta cotta, legumi cotti.
- **Disco con fori grandi:** pomodoro crudo tagliato in piccoli pezzi, frutta tenera cruda (ad esempio pere, banane, pesche, ecc.) matura e tagliata in piccoli pezzi).

## MANUTENZIONE

**Spegnere l'apparecchio, staccare sempre la spina dalla presa di corrente e lasciare raffreddare l'apparecchio prima di procedere alla pulizia dell'apparecchio.**

Non usare mai sostanze infiammabili o corrosive per la pulizia.

**NON IMMERGERE MAI IL CORPO MOTORE (1) IN ACQUA.**

Separare il corpo motore (1) dal resto dell'apparecchio tirando indietro il pulsante di sgancio (4) e spingere il corpo verso l'alto (Fig. 3 a pag. 3).

Per la pulizia del corpo motore (1) utilizzare un panno morbido e leggermente umido.

Non utilizzare sostanze, liquidi o panni eccessivamente bagnati, perché eventuali infiltrazioni potrebbero danneggiare l'apparecchio irrimediabilmente. Asciugare con un panno asciutto.

La pala (5), i dischi (6), la tazza (7) e la spatola (9) possono essere lavati sotto l'acqua del rubinetto o anche in lavastoviglie a temperatura moderata (55°C massimo), nel ripiano superiore.

Qualora la tazza (7) rimanesse macchiata dopo l'utilizzo, si suggerisce di pulirla con olio vegetale.

## SMALTIMENTO

### IMBALLAGGIO

Per rispettare l'ambiente, il materiale dell'imballaggio deve essere buttato correttamente rispettando la raccolta differenziata.

Verifica le disposizioni del tuo comune.



**Informazione agli utenti: ai sensi dell'art. 26 del Decreto Legislativo 14 marzo 2014, n. 49 "Attuazione della direttiva 2012/19/UE sui rifiuti di apparecchiature elettriche ed elettroniche (RAEE)".**

Il simbolo del cassonetto barrato riportato sull'apparecchiatura o sulla sua confezione indica che il prodotto alla fine della propria vita utile deve essere raccolto separatamente dagli altri rifiuti. L'utente dovrà pertanto, conferire l'apparecchiatura giunta a fine vita agli idonei centri comunali di raccolta differenziata dei rifiuti elettrotecnici ed elettronici. In alternativa alla gestione autonoma è possibile consegnare l'apparecchiatura che si desidera smaltire al rivenditore, al momento dell'acquisto di una nuova apparecchiatura di tipo equivalente. Presso i rivenditori di prodotti elettronici con superficie di vendita di almeno 400 m<sup>2</sup> è inoltre possibile consegnare gratuitamente, senza obbligo di acquisto, i prodotti elettronici da smaltire con dimensioni inferiori a 25 cm. L'adeguata raccolta differenziata per l'avvio successivo dell'apparecchiatura dismessa al riciclaggio, al trattamento e allo smaltimento ambientalmente compatibile contribuisce ad evitare possibili effetti negativi sull'ambiente e sulla salute e favorisce il reimpiego e/o riciclo dei materiali di cui è composta l'apparecchiatura.

# GARANZIA

---

## Condizioni

La garanzia ha validità 24 mesi dalla data d'acquisto.

La presente garanzia è valida solo se viene correttamente compilata ed accompagnata dallo scontrino fiscale che ne prova la data di acquisto.

L'apparecchio deve essere consegnato esclusivamente presso un nostro Centro Assistenza autorizzato.

Per garanzia si intende la sostituzione o la riparazione dei componenti dell'apparecchio che risultano difettosi all'origine per vizi di fabbricazione.

Viene comunque garantita l'assistenza (a pagamento) anche a prodotti fuori garanzia.

Il consumatore è titolare dei diritti applicabili dalla legislazione nazionale disciplinante la vendita dei beni di consumo; questa garanzia lascia impregiudicati tali diritti.

La Casa costruttrice declina ogni responsabilità per eventuali danni a persone, animali o cose, conseguenti ad uso improprio dell'apparecchio e alla mancata osservanza delle prescrizioni indicate nell'apposito libretto istruzioni.

## Limitazioni

Ogni diritto di garanzia e ogni nostra responsabilità decadono se l'apparecchio è stato:

- Manomesso da parte di personale non autorizzato.

- Impiegato, conservato o trasportato in modo improprio.

Sono comunque escluse dalla garanzia le perdite di prestazioni estetiche o tali da non compromettere la sostanza delle funzioni.

Se nonostante la cura nella selezione dei materiali e l'impegno nella realizzazione del prodotto che Lei ha appena acquistato si dovessero riscontrare dei difetti, o qualora avesse bisogno di informazioni, Vi consigliamo di telefonare al rivenditore di zona.



# USER INSTRUCTIONS

Electric vegetable mill

## WARNINGS

**WARNING:** Carefully read the warnings contained in the following booklet as they provide important information regarding safety of installation, use and maintenance. Important instructions to keep for further reference.

- This appliance must not be used by children. Keep the appliance and its cable out of the reach of children.
- Children must not be allowed to play with the appliance.
- The appliances may be used by persons with reduced physical, sensory or mental capabilities or with a lack of experience and knowledge if they are supervised, if they have received instructions regarding safe use of the appliance and have understood the dangers involved.
- Before operating the appliance, make sure that it is positioned on a stable container.
- Respect the times and operating settings indicated:

Accessory	Operating time
All	Maximum 5 minutes. Allow the appliance to cool for at least 1 minute before reuse.

- Use only the accessories supplied with the appliance.
- Switch off the appliance and disconnect it from the power supply before changing the accessories or before approaching moving parts when they are operating.
- Always disconnect the appliance from the power supply if it is left unattended and before assembling, disassembling or cleaning it.
- Exercise caution when handling the blade and discs when assembling or removing the accessories and during the cleaning operations.
- To clean the appliance, refer to the maintenance paragraph.
- If the power cable is damaged, it must only be replaced at the assistance centres authorised by the manufacturer in order to prevent any risk.
- **Do not insert your hands or other body parts into the**

- bowl when the appliance is connected to the mains.**
- **Do not use the appliance if the blade is damaged.**
  - **Improper use may result in injury.** The appliance was built and designed to work in domestic environments and must be used in accordance with this instruction booklet; any other use is considered improper and therefore dangerous.
  - Do not use the appliance when empty as this could damage it.
  - The appliance must not be operated by means of an external timer or with a separate remote control system.
  - This appliance is not intended for professional use.
  - This appliance is intended for use in domestic and similar environments such as:
    - kitchen areas in shops, offices and other work environments;
    - farm restaurants;
    - by customers of hotels, motels and other residential environments;
    - bed & breakfast type environments.
  - This appliance is intended to be used at a maximum altitude of 2000m above sea level.

Keep the warranty, the receipt and the instruction booklet for any further consultation.

After removing the packaging, make sure that the appliance is intact and in case of visible damage, do not use it and contact professionally qualified personnel.

**Do not leave parts of the packaging within the reach of children to avoid the danger of suffocation.**

Before connecting the appliance, make sure that the voltage in the socket corresponds to the details indicated on the plate.

If the plug and socket are not compatible, have the socket replaced with a suitable type by professionally qualified personnel.

Do not use adapters or extensions that do not comply with the current safety regulations or that exceed the limits of the current carrying capacity.

Do not pull on the power cable or the appliance itself to take the plug out of the socket.

The use of any electrical appliance requires the observance of certain fundamental rules, in particular:

- Do not touch the appliance with wet or damp hands.
- Do not leave the appliance exposed to atmospheric agents (rain, sun).
- Do not subject it to impacts.

If there is a breakdown or abnormal operation of the appliance, disconnect the plug immediately, do not tamper with it and contact an authorised service centre.

If you decide not to use this type of appliance anymore, it is advisable to make it inoperative by cutting the power cable, obviously after disconnecting it from the power socket.

To avoid dangerous overheating, it is advisable to unwind the power cable along its entire length.

For safety reasons, the appliance cannot be disassembled.

Do not use the appliance outdoors.

Do not work hard foods such as ice or meat with bones because they could damage the appliance and cause injury.

**WARNING: Do not use this appliance near bathtubs, showers, sinks or other vessels that contain water.**

Use only the accessories supplied with the appliance.

Keep the appliance and its cable away from heat sources.

Do not introduce any object through the air intakes and beaters.

Never touch the beaters and hooks with your hands or with other objects during operation.

# TECHNICAL INFORMATION

See Fig. 1 on page 2

1. Motor body
2. Power button
3. Handle
4. Release button
5. Blade
6. Discs
7. Bowl
8. Supports
9. Spatula
10. Guides

Technical data: see label on the appliance

## USER INSTRUCTIONS

### Contact with food

Only these parts are intended for contact with food, under the conditions indicated:

Parts intended for contact with food	Types of food	Maximum temperature	Maximum contact time
Blade (5)	All	40°C	30 min
Discs (6)			
Bowl (7)			
Spatula (9)			

- These parts can only be used with this appliance. Do not use the parts separately for other applications.
- Before using the appliance for the first time, wash the parts intended for contact with food as indicated in the Maintenance section.

### ASSEMBLING THE APPLIANCE

Before performing any assembly operation, make sure that the appliance is switched off and disconnected from the power socket.

Assemble the appliance as shown in Fig. 2 on page 3:

1. Insert one of the 3 discs (6) inside the bowl (7);
2. Introduce the blade (5);
3. Assemble the motor body (1) on the bowl (7). A click will be heard when the body is correctly assembled.

### USER INSTRUCTIONS

Place the appliance on top of a container, resting the supports (8) and guides (10) on its edges.

Make sure the appliance is stable.

Plug the power cable into a socket.

Insert the ingredients into the bowl (7).

#### NOTES:

*The appliance must not be used to process too much or overly hard food as this could compromise its operation. It is advisable to puree cooked foods (after cooling them).*

*Do not overfill the bowl. Do not fill past the notch inside the bowl.*

Press the button (2) forward to operate the blade rotation.

**Attention: the appliance can operate for a maximum of 5 consecutive minutes and must be cooled for at least 1 minute before reuse.**

When the appliance is switched off, use the spatula (9) to reposition any residues left in the bowl (7).

After use:

- Release the button (2) and disconnect the plug from the power socket.
- Remove the appliance from the container on which it is placed.
- Separate the motor body (1) from the rest of the appliance by pulling back the release button (4) and pushing the body upwards (Fig. 3 on page 3).
- Clean the parts immediately (see MAINTENANCE) to prevent cleaning from becoming difficult. Dry and allow the appliance to cool before placing it in the packaging.

### How to use the discs correctly (6):

- **Disc with small holes:** fruit with small seeds (e.g. blackberries, raspberries, grapes etc.), purées and food for babies, creams, boiled mashed potatoes or small legumes (e.g. lentils, peas, etc.).
- **Disc with medium-sized holes:** cooked tomato or vegetable purées, cooked fruit, cooked

legumes.

- **Disc with large-sized holes:** raw tomato cut into small pieces, raw soft fruit (e.g. pears, bananas, peaches, etc.) ripened and cut into small pieces).

## MAINTENANCE

**Turn off the appliance. Always disconnect the plug from the power socket and allow the appliance to cool before cleaning the appliance.**

Never use flammable or corrosive substances for cleaning.

**NEVER IMMERSE THE MOTOR BODY (1) IN WATER.**

Separate the motor body (1) from the rest of the appliance by pulling back the release button (4) and pushing the body upwards (**Fig. 3** on page 3).

To clean the motor body (1) use a soft and slightly damp cloth.

Do not use overly wet substances, liquids or cloths, because any infiltration could damage the unit irreparably. Dry with a dry cloth.

The blade (5), discs (6), bowl (7) and spatula (9) can be washed under tap water or even in the dishwasher at a moderate temperature (55°C maximum), on the top shelf. If the bowl (7) remains stained after use, it is advisable to clean it with vegetable oil.

## DISPOSAL

### PACKAGING

To respect the environment, the packaging material must be disposed of correctly, respecting separate collection.

Check the provisions of your municipality.



### USER INFORMATION

**“Implementation of Directive 2012/19/EU on Waste Electrical and Electronic Equipment (WEEE)”**, pertaining to reduced use of hazardous substances in electrical and electronic equipment, as well as to waste disposal.

The symbol of the crossed-out wheeled bin on the equipment or on its packaging indicates that the product must be disposed of separately from other waste at the end of its service life.

The user must therefore take the dismissed equipment to suitable separate collection centres for electrical and electronic waste.

For more details, please contact the appropriate local authority.

Suitable segregated collection of the equipment for subsequent recycling, treatment or environmentally-friendly disposal helps prevent damage to the environment and to human health, and encourages the re-use and/or recycling of the materials that make up the equipment.

Abusive disposal of the product by the user shall result in the application of administrative fines in accordance with the laws in force.

## WARRANTY

### Conditions

The warranty is valid for 24 months from the date of purchase.

This warranty is valid only if it is correctly filled in and accompanied by the tax receipt proving the date of purchase.

The appliance must be delivered exclusively to our authorised Service Centre.

By warranty we mean the replacement or repair of appliance components that are faulty from the start due to manufacturing defects.

However, assistance (for a fee) is also guaranteed for products out of warranty.

The consumer is the owner of the rights applicable by the national legislation governing the sale of consumer goods; this warranty is without prejudice to those rights.

The manufacturer declines all responsibility for any damage to people, animals or things resulting from improper use of the appliance and failure to comply with the instructions indicated in the appropriate instruction booklet.

### Limitations

All warranty rights and all our responsibilities expire if the device has been:

- Tampered with by unauthorised personnel.
- Used, stored or transported in an inappropriate way.

In any case, loss of performance related to the aesthetics of the product or similar that does not compromise the essence of the functions is excluded from the warranty.

If, despite the careful selection of materials and our commitment to making the product you have just purchased, you find any defects, or if you need information, we recommend that you call your local dealer.

# MODE D'EMPLOI

Moulin à légumes électrique

## AVERTISSEMENTS

**ATTENTION:** Lire attentivement les prescriptions contenues dans cette notice car elles fournissent des indications importantes sur la sécurité d'installation, d'utilisation et de maintenance.

**Instructions importantes à conserver pour toute future consultation.**

- Cet appareil ne doit pas être utilisé par les enfants. Gardez l'appareil et son câble hors de portée des enfants.
- Les enfants ne doivent pas utiliser l'appareil comme un jeu.
- Les appareils peuvent être utilisés par des personnes dont les capacités physiques, sensorielles ou mentales sont réduites ou qui manquent d'expérience et de connaissances, à condition qu'elles soient supervisées ou qu'elles aient reçu des instructions sur l'utilisation en toute sécurité de l'appareil et qu'elles comprennent les dangers encourus.
- Avant de mettre l'appareil en service, s'assurer qu'il est placé sur un récipient stable.
- Respecter les temps et les réglages de fonctionnement indiqués:

Accessoire	Temps de fonctionnement
Toutes	5 minutes maximum. Laisser refroidir l'appareil pendant au moins 1 minute avant de le réutiliser.

- N'utilisez que les accessoires fournis avec l'appareil.
- Éteindre l'appareil et le débrancher de l'alimentation électrique avant de changer d'accessoire ou de s'approcher des pièces mobiles pendant le fonctionnement.
- Toujours débrancher l'appareil de l'alimentation s'il est laissé sans surveillance et avant de le monter, le démonter ou le nettoyer.
- Manipuler la lame et les disques avec précaution lors du montage ou du retrait des accessoires et lors de son nettoyage.

- Pour le nettoyage de l'appareil, voir le paragraphe entretien.
- Si le câble d'alimentation devait être endommagé, il faut le remplacer uniquement auprès des centres d'assistance autorisés par le constructeur, afin de prévenir tous les risques.
- **Ne pas insérer les mains ou d'autres parties du corps dans la tasse lorsque l'appareil est connecté au secteur.**
- **Ne pas utiliser l'appareil si la lame est endommagée.**
- **Une mauvaise utilisation pourrait causer des blessures.** L'appareil a été construit et conçu pour fonctionner dans des environnements domestiques et doit être utilisé conformément à ce manuel d'instructions ; toute autre utilisation est considérée comme impropre et donc dangereuse.
- Ne pas utiliser l'appareil à vide, il pourrait être endommagé.
- L'appareil ne doit pas être utilisé au moyen d'une minuterie externe ou d'un système de télécommande séparé.
- Cet appareil n'est pas destiné à un usage professionnel.
- Cet appareil est destiné à être utilisé dans des environnements domestiques et similaires tels que:
  - zones de cuisine dans les magasins, les bureaux et autres environnements de travail;
  - agritourisme;
  - par les clients des hôtels, motels et autres environnements résidentiels;
  - environnements de type bed & breakfast.
- Cet appareil est prévu pour être utilisé à une altitude maximale de 2000 m au-dessus du niveau de la mer.

Conservez la garantie, le ticket fiscal et la notice d'instructions pour toute future consultation. Après avoir retiré l'emballage, vérifiez l'intégrité de l'appareil et en cas de dommages visibles, ne l'utilisez pas et contactez à un personnel professionnellement qualifié.

**Ne laissez pas les parties de l'emballage à la portée des enfants pour éviter le risque de suffocation.**

Avant de brancher l'appareil, vérifiez que la tension de la prise corresponde à celle indiquée sur la plaque signalétique.

Si la fiche et la prise ne sont pas compatibles, faites remplacer la prise avec un type approprié par un personnel professionnellement qualifié.

Ne pas utiliser d'adaptateurs ou de rallonges qui ne sont pas conformes aux règles de sécurité en vigueur ou qui dépassent les limites des valeurs de courant.

Ne tirez pas sur le cordon d'alimentation ou sur l'appareil lui-même pour le débrancher de la prise de courant.

L'utilisation de tout appareil électrique oblige à respecter certaines règles fondamentales et plus particulièrement:

- Ne pas toucher l'appareil avec les mains mouillées ou humides.
- Ne pas laisser l'appareil exposé aux agents atmosphériques (pluie, soleil).
- Ne pas le soumettre à des chocs.

En cas de panne ou de fonctionnement anormal de l'appareil, le débrancher immédiatement, ne pas le manipuler et contacter un centre de service agréé.

Si l'on décide de ne plus utiliser ce type d'appareil, il est conseillé de le rendre inutilisable en coupant le cordon d'alimentation, évidemment après l'avoir débranché de la prise.

Pour éviter toute surchauffe dangereuse, il est recommandé de dérouler le câble d'alimentation sur toute sa longueur.

Pour des raisons de sécurité, l'appareil ne peut pas être démonté.

N'utilisez pas l'appareil à l'extérieur.

Ne pas travailler les aliments durs tels que la glace, la viande avec des os car ils pourraient endommager l'appareil et causer des blessures.

**ATTENTION: Ne jamais utiliser pas cet appareil à proximité de baignoires, de douches, d'éviers ou d'autres récipients contenant de l'eau.**

N'utilisez que les accessoires fournis avec l'appareil.

Maintenez l'appareil et son câble à l'écart des sources de chaleur.

Ne pas introduire d'objet par les prises d'air et les fouets.

Ne jamais toucher les fouets et les crochets avec vos mains ou avec d'autres objets pendant le fonctionnement.

## INFORMATIONS TECHNIQUES

Voir Fig. 1 à page 2

- |                            |             |
|----------------------------|-------------|
| 1. Corps moteur            | 6. Disques  |
| 2. Bouton d'alimentation   | 7. Tasse    |
| 3. Poignée                 | 8. Supports |
| 4. Bouton de déclenchement | 9. Spatule  |
| 5. Pale                    | 10. Guides  |

Données techniques : voir étiquette sur l'appareil

## INSTRUCTIONS D'EMPLOI

### Contact avec les aliments

Seules les pièces ci-dessous sont prévues pour entrer en contact avec les aliments, dans les conditions indiquées:

Parties destinées au contact alimentaire	Types d'aliments	Température maximale	Temps de contact maximal
Pale (5)	Tous	40°C	30 min
Disques (6)			
Tasse (7)			
Spatule (9)			

- Ces pièces ne doivent être utilisées qu'avec cet appareil. N'utilisez pas les pièces séparément pour d'autres applications.
- Avant la première utilisation de l'appareil, laver les parties destinées à entrer en contact avec les denrées alimentaires comme indiqué dans la section Entretien.

### MONTAGE DE L'APPAREIL

Avant d'effectuer toute opération de montage, s'assurer que l'appareil est éteint et débranché de la prise de courant.

Monter l'appareil comme illustré sur la Fig. 2 à la page 3:

1. Insérer l'un des 3 disques (6) à l'intérieur de la tasse (7);
2. Enfiler la pale (5);
3. Monter le corps moteur (1) sur la tasse (7). Un clic se fait entendre lorsque le corps est correctement monté.

### MODE D'EMPLOI

Placer l'appareil sur un récipient en plaçant les supports (8) et les guides (10) sur ses bords. S'assurer que l'appareil est stable.

Insérer le cordon d'alimentation dans une prise.

Placer les ingrédients à l'intérieur de la tasse (7).

#### REMARQUES :

*L'appareil ne doit pas être utilisé pour réduire en purée des aliments trop fermes ou trop durs, car cela pourrait nuire à son fonctionnement. Il est recommandé de réduire en purée des aliments cuits (après les avoir laissés refroidir).*

*Ne pas trop remplir la tasse. Ne pas dépasser l'encoche située à l'intérieur de la tasse.*

Appuyer sur le bouton (2) vers l'avant pour actionner la rotation de la pale.

**Attention : l'appareil ne peut être utilisé que pendant 5 minutes au maximum et doit être laissé refroidir pendant au moins 1 minute avant d'être réutilisé.**

Lorsque l'appareil est éteint, utiliser la spatule (9) pour repositionner les résidus restants dans la tasse (7).

Après l'utilisation:

- Relâcher le bouton (2) et débrancher la fiche de la prise de courant.
- Retirer l'appareil du récipient sur lequel il repose.
- Séparer le corps moteur (1) du reste de l'appareil en tirant vers l'arrière le bouton de déclenchement (4) et pousser le corps vers le haut (**Fig. 3** à la page 3).
- Nettoyer immédiatement les pièces (voir ENTRETIEN) pour éviter que le nettoyage ne devienne difficile. Sécher et laisser refroidir l'appareil avant de le ranger dans son emballage.

**Comment utiliser correctement les disques (6) :**

- **Disque à petits trous:** fruits à petits pépins (par exemple, mûres, framboises, raisins, etc.), purées et aliments pour bébés, crèmes, purée de pommes de terre bouillie ou petits légumes secs (par exemple, lentilles, petits pois, etc.).
- **Disque avec trous moyens:** sauces tomates ou légumes cuits, fruits cuits, légumineuses cuites.
- **Disque avec grands trous:** tomate crue coupée en petits morceaux, fruits tendres crus (poires, bananes, pêches, etc.) mûrs et coupés en petits morceaux).

## ENTRETIEN

**Avant de nettoyer l'appareil, il faut toujours l'éteindre, le débrancher de la prise de courant et le laisser refroidir.**

Ne jamais utiliser de substances inflammables ou corrosives pour le nettoyage.

**NE JAMAIS IMMERGER LE CORPS MOTEUR (1) DANS L'EAU.**

Séparer le corps moteur (1) du reste de l'appareil en tirant vers l'arrière le bouton de déverrouillage (4) et pousser le corps vers le haut (**Fig. 3** à la page 3).

Utilisez un chiffon doux et légèrement humide pour nettoyer le corps du moteur (1).

Évitez d'utiliser de substances excessivement humides, de liquides ou de chiffons, car toute infiltration pourrait endommager irrémédiablement l'appareil. Essayez avec un chiffon sec.

La pale (5), les disques (6), la tasse (7) et la spatule (9) peuvent être lavés à l'eau du robinet ou au lave-vaisselle à température modérée (55°C maximum), sur le panier supérieur.

Si la tasse (7) reste tachée après utilisation, il est suggéré de la nettoyer avec de l'huile végétale.

## MISE AU REBUT

### EMBALLAGE

Afin de respecter l'environnement, les matériaux d'emballage doivent être éliminés correctement par une collecte sélective.

Vérifiez les règlements de votre municipalité.



### INFORMATION UTILISATEUR

« Mise en oeuvre de la directive 2012/19/UE sur les déchets d'équipements électriques et électroniques (DEEE) », relative à la réduction de l'utilisation de substances dangereuses dans les appareils électriques et électroniques, ainsi qu'à l'élimination des déchets.

Le symbole de la poubelle sur roulettes barrée sur l'appareil ou sur son emballage indique que le produit doit être éliminé séparément des autres déchets à la fin de sa durée de vie. L'utilisateur doit donc apporter l'appareil à jeter à des centres de collecte séparés appropriés pour les déchets électriques et électroniques.

Pour plus de détails, veuillez contacter l'autorité locale spéciale. Une collecte séparée appropriée de l'appareil pour un recyclage, un traitement ou une élimination respectueux de l'environnement permet d'éviter les dommages à l'environnement et à la santé humaine et encourage la réutilisation et/ou le recyclage des matériaux qui composent l'appareil.

L'élimination abusive du produit par l'utilisateur entraînera l'application d'amendes administratives conformément aux lois en vigueur.



# GARANTIE

---

## Conditions

La garantie a une durée de 24 mois à compter de la date d'achat.

Cette garantie est valable seulement si correctement compilée et accompagnée du ticket de caisse qui confirme la date d'achat.

L'appareil doit être remis exclusivement à notre SAV agréé.

La garantie couvre la substitution ou la réparation des composants de l'appareil défectueux à l'origine à cause de vices de fabrication.

Nous garantissons toute de même l'assistance (payante) même des produits hors garantie.

Le consommateur est titulaire des droits applicables par la législation nationale disciplinant la vente de biens de consommations ; cette garantie ne compromet pas les droits en question.

Le fabricant décline toute responsabilité pour les éventuels dommages physiques ou matériels dérivant de l'utilisation impropre de l'appareil et du non-respect des consignes indiquées dans le manuel.

## Limitations

Tous les droits de garantie et toutes nos responsabilités déchoient si l'appareil a été :

- modifié de la part de personnel non autorisé.
- utilisé, conservé ou transporté de façon impropre.

La garantie ne couvre pas les pertes de prestations esthétiques ou celles qui ne compromettent pas l'origine des fonctions.

Si malgré l'attention dédiée au choix des composants et l'engagement dans la réalisation du produit que vous venez d'acheter vous remarquez des défauts ou si vous avez besoin d'informations, veuillez vous adresser au revendeur de zone.

# GEBRAUCHSANLEITUNG

Elektrisches Passiergerät

## WARNUNGEN

**ACHTUNG:** Lesen Sie sorgfältig die in dieser Anleitung enthaltenen Warnhinweise, die wichtige Angaben zur Sicherheit bei der Installation, Verwendung und Wartung der Maschine bieten.

**Wichtige Hinweise, die für die weitere Verwendung aufzubewahren sind.**

- Dieses Gerät darf von Kindern nicht verwendet werden. Das Gerät sowie das Kabel außerhalb der Reichweite von Kindern aufbewahren.
- Kinder dürfen das Gerät nicht als Spielzeug verwenden.
- Die Geräte können von Personen mit eingeschränkten physischen, sensorischen oder mentalen Fähigkeiten sowie von Personen ohne Erfahrung oder Kenntnisse verwendet werden, sofern diese Personen unter Aufsicht sind oder Anweisungen zur sicheren Verwendung erhalten haben und ihnen die damit verbundenen Gefahren bekannt sind.
- Bevor Sie das Gerät in Betrieb nehmen, stellen Sie sicher, dass es sich in einem stabilen Behälter befindet.
- Die angegebenen Funktionszeiten und -einstellungen einhalten:

Zubehör	Betriebszeit
Alle	5 Minuten maximal. Das Gerät vor der erneuten Verwendung mindestens 1 Minuten abkühlen lassen.

- Ausschließlich die im Lieferumfang des Geräts enthaltenen Zubehöerteile verwenden.
- Das Gerät ausschalten und vom Stromnetz trennen, bevor die Zubehöerteile gewechselt werden oder an den Teilen hantiert wird, die bei laufendem Gerät in Bewegung sind.
- Das Gerät stets vom Stromnetz trennen, wenn es unbewacht ist, sowie vor dem Zusammenbauen, dem Auseinanderbauen und der Reinigung.
- Achten Sie auf einen vorsichtigen Umgang mit der Schaufel und den Scheiben, wenn Sie das Zubehör montieren oder

- entfernen und wenn Sie es reinigen.
- Für die Reinigung des Geräts, siehe Abschnitt Wartung.
- Falls das Versorgungskabel beschädigt ist, dann darf dieses nur durch einen, vom Hersteller genehmigten, Kundendienst ausgetauscht werden, um jegliches Risiko vorzubeugen.
- **Stecken Sie nicht Ihre Hände oder andere Körperteile in den Becher, wenn das Gerät an das Stromnetz angeschlossen ist.**
- **Verwenden Sie das Gerät nicht, wenn die Schaufel beschädigt ist.**
- **Unsachgemäßer Gebrauch kann zu Verletzungen führen.** Das Gerät wurde gebaut und entwickelt, um im Haushalt verwendet zu werden, und ist entsprechend dieser Bedienungsanleitung einzusetzen; alle anderen Verwendungsarten gelten als unsachgemäß und sind daher gefährlich.
- Verwenden Sie das Gerät nicht ohne Last, es könnte beschädigt werden.
- Das Gerät darf nicht mit einer externen Zeitschaltuhr oder einem separaten Fernbedienungssystem betrieben werden.
- Dieses Gerät ist nicht für den professionellen Gebrauch bestimmt.
- Dieses Gerät ist für die Verwendung in häuslichen und ähnlichen Umgebungen vorgesehen, wie z.B.:
  - Küchenbereiche in Geschäften, Büros und anderen Arbeitsplätzen;
  - Bauernhöfe;
  - Von Kunden in Hotels, Motels und anderen Wohnumgebungen;
  - Bed & Breakfast-Umgebungen.
- Dieses Gerät ist für die Verwendung in einer Höhe von maximal 2000 m über dem Meeresspiegel vorgesehen.

Bewahren Sie die Garantie, die Quittung und die Gebrauchsanweisung zum weiteren Nachschlagen auf.

Überprüfen Sie nach dem Auspacken die Unversehrtheit des Geräts und verwenden Sie es nicht im Falle sichtbarer Schäden nicht, sondern wenden Sie sich an professionelles Fachpersonal.

**Keine Verpackungsteile in der Reichweite von Kindern aufbewahren, um die Gefahr der Erstickung zu vermeiden.**

Vergewissern Sie sich vor dem Anschluss des Geräts, dass die Spannung der Steckdose mit der auf dem Typenschild angegebenen Spannung übereinstimmt.

Wenn Stecker und Steckdose nicht kompatibel sind, lassen Sie die Steckdose von fachlich qualifiziertem Personal durch einen geeigneten Typ austauschen.

Verwenden Sie keine Adapter oder Verlängerungskabel, die nicht den aktuellen Sicherheitsvorschriften entsprechen oder die die Stromdurchgangsgrenzen überschreiten.

Ziehen Sie nicht am Netzkabel oder am Gerät selbst, wenn Sie den Stecker aus der Steckdose ziehen.

Bei der Verwendung von Elektrogeräten sind einige grundlegende Regeln zu beachten, insbesondere:

- Berühren Sie das Gerät nicht mit nassen oder feuchten Händen.
- Setzen Sie das Gerät keinen Witterungseinflüssen (Regen, Sonne) aus.
- Setzen Sie es keinen Stößen aus.

Wenn eine Störung oder ein anormaler Betrieb des Geräts vorliegt, ziehen Sie sofort den Netzstecker, manipulieren Sie es nicht und wenden Sie sich an ein genehmigtes Kundendienstzentrum.

Wenn Sie sich entscheiden, diese Art von Geräten nicht mehr zu verwenden, ist es ratsam, es durch Durchtrennen des Netzkabels funktionsunfähig zu machen, natürlich nachdem Sie den Stecker aus der Steckdose gezogen haben.

Um eine gefährliche Überhitzung zu vermeiden, wird empfohlen, das Netzkabel komplett abzuwickeln.

Aus Sicherheitsgründen kann das Gerät nicht zerlegt werden.

Verwenden Sie das Gerät nicht im Freien.

Verarbeiten Sie keine harten Lebensmittel wie Eis oder Fleisch mit Knochen, da dies das Gerät beschädigen und zu Verletzungen führen kann.

**ACHTUNG: Das Gerät nicht in der Nähe von Badewannen, Duschen, Waschbecken oder anderen mit Wasser gefüllten Behältern verwenden.**

Ausschließlich die im Lieferumfang des Geräts enthaltenen Zubehörteile verwenden.

Das Gerät sowie sein Kabel von Wärmequellen fernhalten.

Führen Sie keine Gegenstände durch die Lüftungsöffnungen und Rührbesen ein.

Berühren Sie die Rührbesen und Haken während des Betriebs niemals mit Ihren Händen oder anderen Gegenständen.

## TECHNISCHE DATEN

Siehe **Abb. 1** auf Seite 2

- |                   |                |
|-------------------|----------------|
| 1. Motorkörper    | 6. Scheiben    |
| 2. Einschalttaste | 7. Becher      |
| 3. Griff          | 8. Halterungen |
| 4. Freigabetaste  | 9. Spatel      |
| 5. Rotorblatt     | 10. Führungen  |

Technische Daten: Siehe Typenschild am Gerät

## GEBRAUCHSANLEITUNG

### Kontakt mit Lebensmitteln

Nur diese Teile sind für den Kontakt mit Lebensmitteln zu den angegebenen Bedingungen vorgesehen:

Teile, die für den Kontakt mit Lebensmitteln vorgesehen sind	Arten von Lebensmitteln	Maximale Temperatur	Maximale Kontaktzeit
Schaufel (5)	Alle	40°C	30 min
Scheiben (6)			
Becher (7)			
Spachtel (9)			

- Diese Teile können nur mit diesem Gerät verwendet werden. Verwenden Sie die Teile in anderer Form nicht für andere Geräte.
- Waschen Sie vor dem ersten Gebrauch des Geräts die Teile, die mit Lebensmitteln in Berührung kommen, wie im Abschnitt **Wartung** angegeben.

### ZUSAMMENBAU DES GERÄTES

Vergewissern Sie sich vor dem Zusammenbau, dass das Gerät ausgeschaltet und der Netzstecker aus der Steckdose gezogen ist.

Montieren Sie das Gerät wie in **Abb. 2** auf Seite 3 dargestellt:

1. Legen Sie eine der 3 Scheiben (6) in den Becher (7);
2. Führen Sie die Schaufel (5) ein;
3. Montieren Sie den Motorkörper (1) am Becher (7). Sobald das Gehäuse korrekt eingesetzt ist, ist ein Klicken zu hören.

## BEDIENUNGSANLEITUNG

Stellen Sie das Gerät auf einen Behälter und stützen Sie die Stützen (8) und Führungen (10) auf die Kanten. Stellen Sie sicher, dass das Gerät stabil steht.

Stecken Sie das Netzkabel in eine Steckdose.

Geben Sie die Zutaten in den Becher (7).

### ANMERKUNGEN:

*Das Gerät darf nicht zum Passieren von zu festen oder harten Lebensmitteln verwendet werden, da dies seine Funktion beeinträchtigen könnte. Es wird empfohlen, gekochte Lebensmittel zu pürieren (nachdem Sie sie abkühlen lassen).*

*Füllen Sie den Becher nicht zu voll. Überschreiten Sie nicht die Einkerbung an der Innenseite des Bechers.*

Drücken Sie die Taste (2) nach vorne, um die Rotation des Messers zu aktivieren.

**Achtung: Das Gerät kann nur maximal 5 Minuten am Stück betrieben werden und muss mindestens 1 Minute abkühlen, bevor es wieder benutzt werden kann.**

Wenn das Gerät ausgeschaltet ist, verwenden Sie den Spatel (9), um die im Becher (7) verbliebenen Reste zu entfernen.

Nach dem Gebrauch:

- Lassen Sie die Taste (2) los und ziehen Sie den Stecker aus der Steckdose.
- Nehmen Sie das Gerät aus dem Behälter, auf dem es steht.
- Trennen Sie den Motorkörper (1) vom Rest des Geräts, indem Sie den Entriegelungsknopf (4) zurückziehen und das Behälter nach oben schieben (**Abb. 3** auf S. 3).
- Reinigen Sie die Teile sofort (siehe WARTUNG), damit die Reinigung nicht erschwert wird. Trocknen Sie das Gerät ab und lassen Sie es abkühlen, bevor Sie es in der Verpackung aufbewahren.

**Wie man die Scheiben richtig verwendet (6):**

- **Scheibe mit kleinen Löchern:** Obst mit kleinen Kernen (z.B. Brombeeren, Himbeeren, Weintrauben usw.), Babypürees und Babynahrung, Cremes, gekochtes Kartoffelpüree oder kleine Hülsenfrüchte (z.B. Linsen, Erbsen usw.).
- **Scheibe mit mittleren Löchern:** gekochtes Tomaten- oder Gemüsepüree, gekochtes Obst, gekochte Hülsenfrüchte.
- **Scheibe mit großen Löchern:** rohe, in kleine Stücke geschnittene Tomaten, rohes, reifes und in kleine Stücke geschnittenes Beerenobst (z.B. Birnen, Bananen, Pfirsiche, usw.).

## WARTUNG

**Schalten Sie das Gerät aus, ziehen Sie immer den Netzstecker aus der Steckdose und lassen Sie das Gerät abkühlen, bevor Sie es reinigen.**

Verwenden Sie zur Reinigung niemals brennbare oder ätzende Substanzen.

**TAUCHEN SIE DEN MOTORKÖRPER (1) NIEMALS IN WASSER EIN.**

Trennen Sie den Motorkörper (1) vom Rest des Geräts, indem Sie den Entriegelungsknopf (4) zurückziehen und das Behälter nach oben schieben (**Abb. 3** auf S. 3).

Für die Reinigung des Motorkörpers (1) ein leicht befeuchtetes, weiches Tuch verwenden.

Keine übermäßig nassen Substanzen, Flüssigkeiten oder Tücher verwenden, da Wasser, das in das Gerät eindringt, dieses irreparabel beschädigen kann. Mit einem trockenen Tuch trocken wischen.

Die Schaufel (5), die Scheiben (6), der Becher (7) und der Spatel (9) können unter Leitungswasser gewaschen werden oder sogar in der Geschirrspülmaschine bei mäßiger Temperatur (maximal 55°C) im oberen Fach.

Sollte der Becher (7) nach dem Gebrauch fleckig sein, empfehlen wir, ihn mit Pflanzenöl zu reinigen.3

# ENTSORGUNG

---

## VERPACKUNG

Der Umwelt zuliebe muss das Verpackungsmaterial entsprechend der Mülltrennung entsorgt werden.

Berücksichtigen Sie dabei die Vorgaben Ihres Wohnortes.



## INFORMATION FÜR DEN BENUTZER

**“Umsetzung der Richtlinie 2012/19/EU über Elektro- und Elektronik-Altgeräte (WEEE)” zur Verringerung der Verwendung gefährlicher Stoffe in Elektro- und Elektronikgeräten sowie zur Abfallentsorgung.**

Das Symbol der durchgestrichenen Mülltonne auf dem Gerät oder seiner Verpackung weist darauf hin, dass das Produkt am Ende seiner Lebensdauer getrennt von anderen Abfällen entsorgt werden muss. Der Benutzer muss daher die ausgemusterten Geräte zu geeigneten getrennten Sammelstellen für Elektro- und Elektronikabfälle bringen. Für weitere Einzelheiten wenden Sie sich bitte an die zuständige lokale Behörde. Eine geeignete getrennte Sammlung der Geräte für das spätere Recycling, die Verarbeitung oder die umweltfreundliche Entsorgung trägt dazu bei, Schäden an der Umwelt und der menschlichen Gesundheit zu vermeiden, und fördert die Wiederverwendung und/oder das Recycling der Materialien, aus denen die Geräte bestehen. Eine widerrechtliche Entsorgung des Produkts durch den Benutzer hat die Anwendung von Verwaltungsstrafen gemäß den geltenden Gesetzen zur Folge.

# GARANTIE

---

## Garantiebedingungen

Die Garantiezeit beträgt 24 Monate ab Kaufdatum.

Diese Garantie ist nur dann gültig, wenn sie korrekt ausgefüllt und mit der Quittung, die das Kaufdatum belegt, versehen ist.

Das Gerät darf nur an unserem autorisierten Kundendienstzentrum abgegeben werden.

Unter Garantie versteht man den Austausch oder die Reparatur von Komponenten des Gerätes, die aufgrund von Fabrikationsfehlern von Anfang an defekt sind.

Allerdings ist der (kostenpflichtige) Kundendienst auch für Produkte außerhalb der Garantiezeit gewährleistet.

Der Verbraucher hat die nach nationalem Recht für den Verkauf von Konsumgütern geltenden Rechte; diese Garantie berührt diese Rechte nicht.

Der Hersteller übernimmt keine Haftung für Personen-, Tier- oder Sachschäden, die durch unsachgemäßen Gebrauch des Gerätes oder durch Nichtbeachtung der in der entsprechenden Anleitung angegebenen Anweisungen entstehen.

## Einschränkungen

Alle Garantieansprüche und unsere Haftung erlöschen in folgenden Fällen:

- Manipulationen durch unbefugtes Personal.
- Unsachgemäße Verwendung, Lagerung oder Transport.

Ausgeschlossen von der Garantie sind Beeinträchtigungen des ästhetischen Erscheinungsbildes oder Schäden, welche die Funktionsfähigkeit nicht beeinträchtigen.

Wenn Sie trotz unserer Sorgfalt bei der Auswahl der Materialien und bei der Herstellung des von Ihnen gekauften Produkts Mängel feststellen oder wenn Sie Informationen benötigen, rufen Sie bitte Ihren lokalen Händler an.

# INSTRUCCIONES DE USO

Pasapurés eléctrico

## ADVERTENCIAS

**ATENCIÓN:** Leer atentamente las advertencias recogidas en el siguiente manual puesto que facilitan importantes indicaciones referentes a la seguridad de instalación, de uso y de mantenimiento.

**Instrucciones importantes que deben conservarse para consultas adicionales.**

- Este aparato no debe ser utilizado por niños. Mantener el aparato y su cable fuera de alcance de los niños.
- Los niños no deben utilizar el aparato como juego.
- Los aparatos pueden ser utilizados por personas con capacidades físicas, sensoriales o mentales reducidas o con falta de experiencia y conocimientos si están supervisadas o si han recibido instrucciones respecto al uso seguro del aparato y si han comprendido los peligros que implica.
- Antes de poner en funcionamiento el aparato, asegurarse de que esté colocado en un recipiente estable.
- Respetar los tiempos y los ajustes de funcionamiento indicados:

Accesorio	Tiempo de funcionamiento
Todos	5 minutos máximo. Dejar enfriar el aparato durante al menos 1 minuto antes de volver a utilizarlo.

- Utilice únicamente los accesorios suministrados con el aparato.
- Apagar el aparato y desconectarlo de la red eléctrica antes de cambiar los accesorios o antes de acercarse a las partes móviles durante su funcionamiento.
- Desconectar siempre el aparato de la red eléctrica si se deja sin vigilancia y antes de montarlo, desmontarlo o limpiarlo.
- Tener cuidado de manipular la pala y los discos durante el montaje o la extracción de los accesorios y durante las operaciones de limpieza.

- Para la limpieza del aparato, consultar el apartado mantenimiento.
- Si el cable de alimentación se dañara, debe ser sustituido solamente en los centros de asistencia autorizados por el fabricante, de modo de prevenir todo riesgo.
- **No introducir las manos u otras partes del cuerpo en la taza cuando el aparato esté conectado a la red eléctrica.**
- **No utilizar el aparato si la pala está dañada.**
- **El uso inadecuado puede causar lesiones.** El aparato ha sido fabricado y diseñado para funcionar en ambientes domésticos y debe ser utilizado de acuerdo con este manual de instrucciones; cualquier otro uso es considerado impropio y por ende, peligroso.
- No utilizar el aparato en vacío, ya que podría dañarse.
- El aparato no deberá ponerse en funcionamiento mediante un temporizador externo o con un sistema de mando a distancia separado.
- Este aparato no está destinado al uso profesional.
- Este aparato está diseñado para su uso en entornos domésticos y similares, tales como:
  - áreas de cocina en tiendas, oficinas y otros entornos de trabajo;
  - agroturismo;
  - por parte de clientes de hoteles, moteles y otros ambientes de tipo residencial;
  - ambientes tipo bed & breakfast.
- Este aparato está destinado a ser utilizado a una altitud máxima de 2000 m sobre el nivel del mar.

Conservar la garantía, la factura fiscal y el manual de instrucciones para consultas adicionales. Después de haber quitado el embalaje asegurarse de la integridad del aparato y en caso de daños visibles no utilizarlo y dirigirse a personal profesionalmente cualificado.

**No dejar piezas del embalaje al alcance de los niños para evitar el peligro de asfixia.**

Antes de conectar el aparato, asegurarse de que la tensión presente en la toma de corriente, corresponda a la indicada en los datos de la placa.

En el caso de que el enchufe y la toma no sean compatibles, hacer sustituir la toma por un tipo adecuado por personal profesionalmente cualificado.

No utilizar adaptadores o alargadores que no cumplan con las normativas de seguridad vigentes o que superen los límites de las capacidades en valor de la corriente.

No tirar el cable de alimentación ni el propio aparato para desconectar el enchufe de la toma de corriente.

El uso de cualquier aparato eléctrico implica la observancia de algunas reglas fundamentales, en concreto:

- No tocar el aparato con las manos mojadas o húmedas.
- No dejar el aparato expuesto a agentes atmosféricos (lluvia, sol).
- No someterlo a golpes.

En el caso de que haya una avería o un funcionamiento anómalo del aparato desconectar inmediatamente el enchufe, no manipularlo y dirigirse a un Centro de Asistencia autorizado.

Si se decide dejar de utilizar este tipo de aparato, conviene dejarlo inoperativo, cortando el cable



de alimentación, obviamente después de haber desenchufado la toma de corriente. Para evitar recalentamientos peligrosos, se recomienda desenrollar el cable de alimentación en toda su longitud.

Por motivos de seguridad, el aparato no puede desmontarse.

No usar el aparato al abierto.

No procesar alimentos duros como hielo, carne con huesos, ya que podrían dañar el aparato y causar lesiones.

**ATENCIÓN: No utilizar este aparato cerca de bañeras, duchas, fregaderos u otros recipientes que contengan agua.**

Utilizar solo los accesorios suministrados con el aparato.

Mantener el aparato y su cable lejos de fuentes de calor.

No introducir ningún objeto a través de las rejillas de ventilación y los latiguillos.

Nunca tocar las varillas y los ganchos con las manos u otros objetos durante el funcionamiento.

## INFORMACIONES TÉCNICAS

Ver Fig. 1 en la página 2

- |                        |             |
|------------------------|-------------|
| 1. Cuerpo motor        | 6. Discos   |
| 2. Botón de encendido  | 7. Taza     |
| 3. Tirador             | 8. Soportes |
| 4. Botón de liberación | 9. Espátula |
| 5. Pala                | 10. Guías   |

Datos técnicos: ver etiqueta en el aparato

## INSTRUCCIONES DE USO

### Contacto con alimentos

Solo estas partes están previstas para el contacto con alimentos, en las condiciones indicadas:

Partes previstas para el contacto con alimentos	Tipos de alimentos	Temperatura máxima	Tiempo máximo de contacto
Pala (5)	Todos	40°C	30 min
Discos (6)			
Taza (7)			
Espátula (9)			

- Estas partes pueden ser utilizadas solo con este aparato. No utilizar las partes de forma diferentes para otras aplicaciones.
- Antes de utilizar el aparato por primera vez, lave las partes previstas para el contacto con alimentos como se indica en el apartado Mantenimiento.

### MONTAJE DEL APARATO

Antes de realizar cualquier operación de montaje, asegurarse de que el aparato esté apagado y desconectado de la toma de corriente.

Montar el aparato como se muestra en la Fig. 2 en la pág. 3:

1. Introducir uno de los 3 discos (6) en el interior de la taza (7);
2. Introducir la pala (5);
3. Montar el cuerpo del motor (1) en la taza (7). Se oír un chasquido cuando el cuerpo esté montado correctamente.

### INSTRUCCIONES PARA EL USO

Colocar el aparato sobre un contenedor apoyando los soportes (8) y las guías (10) en sus bordes. Asegurarse de que el aparato sea estable.

Insertar el cable de alimentación en una toma de corriente.

Introducir los ingredientes en el interior de la taza (7).

#### NOTAS:

*El aparato no debe utilizarse para pasar alimentos demasiado consistentes o duros, ya que podrían comprometer su funcionamiento. Se recomienda pasar los alimentos cocinados (después de haberlos enfriado).*

*No llenar en exceso la taza. No sobrepasar la cala en el interior de la taza.*

Pulsar el botón (2) hacia delante para accionar la rotación de la pala.

**Atención: el aparato puede funcionar como máximo durante 5 minutos consecutivos y debe dejarse enfriar durante al menos 1 minuto antes de volver a utilizarlo.**

Con el aparato apagado, utilizar la espátula (9) para reposicionar los residuos que quedan en la taza (7).

Después del uso:

- Soltar el botón (2) y desconectar el enchufe de la toma de corriente.
- Retirar el aparato del recipiente en el que está colocado.
- Separar el cuerpo del motor (1) del resto del aparato tirando hacia atrás del botón de liberación (4) y empujar el cuerpo hacia arriba (**Fig. 3** en la pág. 3).
- Limpiar inmediatamente las piezas (ver MANTENIMIENTO) para evitar que la limpieza sea difícil. Secar y dejar enfriar el aparato antes de guardarlo en el embalaje.

**Cómo utilizar correctamente los discos (6):**

- **Disco con agujeros pequeños:** fruta con semillas pequeñas (por ejemplo, moras, frambuesas, uvas, etc.), puré y papillas para bebés, cremas, puré de patatas hervidas o legumbres pequeñas (por ejemplo, lentejas, guisantes, etc.).
- **Disco con orificios medios:** puré de tomate o de verduras cocidas, fruta cocida, legumbres cocidas.
- **Disco con agujeros grandes:** tomate crudo cortado en trozos pequeños, fruta tierna cruda (por ejemplo, peras, plátanos, melocotones, etc.) madura y cortada en trozos pequeños).

## MANTENIMIENTO

**Apagar el aparato, desconectar siempre el enchufe de la toma de corriente y dejar que se enfríe antes de proceder a la limpieza del aparato.**

Nunca utilizar sustancias inflamables o corrosivas para la limpieza.

**NUNCA SUMERGIR EL CUERPO DEL MOTOR (1) EN AGUA.**

Separar el cuerpo del motor (1) del resto del aparato tirando hacia atrás del botón de liberación (4) y empujar el cuerpo hacia arriba (**Fig. 3** en la pág. 3).

Para la limpieza del cuerpo motor (1) utilizar un paño suave y ligeramente húmedo.

No utilizar sustancias, líquidos o paños excesivamente mojados, ya que las posibles filtraciones podrían dañar el aparato irreparablemente. Secar con un paño seco.

La pala (5), los discos (6), la taza (7) y la espátula (9) se pueden lavar con agua del grifo o incluso en el lavavajillas a temperatura moderada (55 °C como máximo), en el estante superior. Si la taza (7) se mancha después de su uso, se recomienda limpiarla con aceite vegetal.

## ELIMINACIÓN

**EMBALAJE**

Para respetar el medio ambiente, el material de embalaje debe eliminarse correctamente respetando la recogida selectiva.

Consulta la normativa de tu municipio.



**INFORMACIÓN A LOS USUARIOS**

**“Aplicación de la Directiva 2012/19/EU sobre Residuos de Aparatos Eléctricos y Electrónicos (RAEE)”, concerniente al uso reducido de sustancias peligrosas en equipos eléctricos y electrónicos, así como a la eliminación de residuos”.**

El símbolo del contenedor marcado con una X señalado en el equipo o en la confección indica que el producto al final de su vida útil debe ser recogido separadamente de los otros desechos. El usuario por lo tanto tendrá que entregar el equipo que llegó al final de su vida a los centros comunales de recogida diferenciada de desechos eléctricos y electrónicos idóneos. Para más detalles, por favor contactar a la autoridad local correspondiente. La adecuada recogida diferenciada para el envío sucesivo del equipo al reciclaje, al tratamiento y a la eliminación ambientalmente compatible contribuye a evitar posibles efectos negativos en el ambiente y en la salud y favorece el reutilizo y/o reciclado de los materiales que componen el equipo.

La eliminación abusiva del producto por parte del usuario dará lugar a la aplicación de multas administrativas de conformidad con las leyes en vigor.

# GARANTÍA

---

## Condiciones

La garantía tiene validez de 24 meses desde la fecha de la compra.

La presente garantía es válida solo si es correctamente llenada y acompañada de la factura fiscal que certifica la fecha de la compra.

El aparato debe ser entregado exclusivamente en un Centro de Asistencia nuestro autorizado.

Por garantía se entiende la sustitución o la reparación de los componentes del aparato que resultan defectuosos en el origen por defectos de fabricación.

Está de todos modos garantizada la asistencia (con pago) incluso en productos fuera de garantía.

El consumidor es titular de los derechos aplicables por la legislación nacional que disciplina la venta de los bienes de consumo; esta garantía deja sin perjuicio estos derechos.

La Casa fabricante declina toda responsabilidad por eventuales daños a personas, animales o cosas, consecuencia de uso inadecuado del aparato y la inobservancia de las prescripciones indicadas en el respectivo manual de instrucciones.

## Limitaciones

Todo derecho de garantía y toda responsabilidad nuestra decaen si el aparato ha sido:

- Manipulado por parte de personal no autorizado.
- Empleado, conservado o transportado de manera inadecuada.

Están de todos modos excluidas de la garantía las pérdidas de prestaciones estéticas o tales de no comprometer la sustancia de las funciones.

Si, no obstante, el cuidado en la selección de los materiales y el empeño en la realización del producto que ha apenas comprado se detectaran defectos, o en caso de que necesitara información, le recomendamos llamar al revendedor de zona.

# INSTRUÇÕES DE UTILIZAÇÃO

Passevite elétrico

## AVISOS

**ATENÇÃO:** Leia atentamente as advertências contidas neste manual, pois elas fornecem importantes indicações com relação à segurança na instalação, na utilização e na manutenção.

**Instruções importantes a serem conservadas para consultas futuras.**

- Este aparelho não deve ser utilizado pelas crianças. Mantenha o aparelho e o respetivo cabo fora do alcance das crianças.
- As crianças não devem utilizar o aparelho como brinquedo.
- Os aparelhos podem ser utilizados por pessoas com capacidades físicas, sensoriais ou mentais reduzidas ou com falta de experiência e conhecimento se forem supervisionadas ou se tiverem recebido instruções respeitantes à utilização do aparelho em segurança e se compreenderam os seus perigos implicados.
- Antes de pôr o aparelho a funcionar, certifique-se de que esteja colocado sobre um recipiente estável.
- Respeite os tempos e as definições de funcionamento indicados:

Acessório	Tempo de funcionamento
Todos	5 minutos no máximo. Deixe o aparelho arrefecer durante pelo menos 1 minuto antes de voltar a utilizá-lo.

- Utilize apenas os acessórios fornecidos com o aparelho.
- Desligue o aparelho e desconecte-o da alimentação elétrica antes de trocar os acessórios ou antes de se aproximar das peças em movimento quando estão a funcionar.
- Desconecte sempre o aparelho da alimentação elétrica se for deixado sem vigilância e antes de o montar, desmontar ou limpar.
- Preste atenção ao manusear a lâmina e os discos durante a montagem ou a remoção dos acessórios e durante as operações de limpeza.

- Para a limpeza do aparelho, consulte o parágrafo da manutenção.
- Se o cabo de alimentação estiver danificado, deve ser substituído apenas nos centros de assistência autorizados pelo fabricante para evitar qualquer risco.
- **Não insira as mãos ou outras partes do corpo na taça quando o aparelho estiver ligado à rede elétrica.**
- **Não utilize o aparelho se a lâmina estiver danificada.**
- **A utilização indevida pode provocar ferimentos.** O aparelho foi fabricado e concebido para funcionar em ambientes domésticos e deve ser utilizado em conformidade com este manual de instruções; qualquer outra utilização é considerada indevida e, portanto, perigosa.
- Não utilize o aparelho vazio, pois pode danificar-se.
- O aparelho não deve ser operado por meio de um temporizador externo ou com um sistema de controle remoto separado.
- Este aparelho não se destina à utilização profissional.
- Este aparelho está previsto para a utilização em ambientes domésticos e similares, tais como:
  - áreas de cozinha em lojas, escritórios e outros ambientes de trabalho;
  - turismo rural;
  - pelos clientes dos hotéis, motéis e outros ambientes do tipo residencial;
  - ambientes do tipo bed & breakfast.
- Este aparelho está previsto para ser utilizado a uma altitude máxima de 2000 m acima do nível do mar.

Guarde a garantia, a fatura e o manual de instruções para qualquer consulta posterior.

Após retirar a embalagem, assegure-se da integridade do aparelho; no caso de danos visíveis, não o utilize e consulte um profissional qualificado.

**Não deixe partes da embalagem ao alcance das crianças para evitar o perigo de asfixia.**

Antes de conectar o aparelho, assegure-se de que a tensão presente na tomada corresponde à indicada nos dados da placa de identificação.

Caso a ficha e a tomada não sejam compatíveis, peça que um profissional qualificado substitua a tomada.

Não utilize adaptadores ou extensões que não respondam às normativas de segurança em vigor ou que superem os valores do limite de capacidade da corrente.

Não puxe o cabo de alimentação ou o próprio aparelho para retirar a ficha da tomada de corrente. O uso de qualquer aparelho elétrico implica a observância de algumas regras fundamentais, em particular:

- Não toque no aparelho com as mãos molhadas ou húmidas.
- Não deixe o aparelho exposto a agentes atmosféricos (chuva, sol).
- Não o submeta a impactos.

Caso haja avarias ou um funcionamento anómalo do aparelho, desconecte a ficha imediatamente, não adultere o aparelho e consulte um Centro de Assistência autorizado.

Caso se decida não utilizar mais este tipo de aparelho, convém torná-lo inoperante, cortando o cabo de alimentação, evidentemente após desconectá-lo da tomada de corrente.

Para evitar superaquecimentos perigosos, recomenda-se desenrolar o cabo de alimentação em todo o seu comprimento.

Por motivos de segurança, o aparelho não pode ser desmontado.

Não utilize o aparelho ao ar livre.

Não processe alimentos duros, como o gelo, carne com ossos, pois podem danificar o aparelho e provocar ferimentos.

**ATENÇÃO: Não utilize este aparelho perto de banheiras, chuveiros, lavatórios ou de outros recipientes que contenham água.**

Utilize apenas os acessórios fornecidos com o aparelho.

Mantenha o aparelho e o respetivo cabo longe de fontes de calor.

Não introduza nenhum objeto através das tomadas de ar e das batedeiras.

Nunca toque nas batedeiras e nos ganchos com as mãos ou outros objetos durante o funcionamento.

## INFORMAÇÕES TÉCNICAS

Veja a **Fig. 1** na página 2

- |                            |             |
|----------------------------|-------------|
| 1. Corpo do motor          | 6. Discos   |
| 2. Botão de ligar/desligar | 7. Taça     |
| 3. Manilha                 | 8. Suportes |
| 4. Botão de desengate      | 9. Espátula |
| 5. Lâmina                  | 10. Guias   |

Dados técnicos: veja a etiqueta no aparelho

## INSTRUÇÕES DE USO

### Contacto com alimentos

Somente estas peças são destinadas ao contacto com alimentos, nas condições indicadas:

Peças fornecidas para contacto com alimentos	Tipos de alimentos	Temperatura máxima	Tempo máximo de contato
Lâmina (5)	Todos	40°C	30 min
Discos (6)			
Taça (7)			
Espátula (9)			

- Estas peças só podem ser utilizadas com este aparelho. Não use as peças separadamente para outras aplicações.
- Antes de utilizar o aparelho pela primeira vez, lave as peças destinadas ao contacto com alimentos, conforme indicado no parágrafo Manutenção.

### MONTAGEM DO APARELHO

Antes de efetuar qualquer operação de montagem, certifique-se de que o aparelho esteja desligado e desconectado da tomada de corrente.

Monte o aparelho como mostrado na **Fig. 2** na página 3:

1. Insira um dos 3 discos (6) dentro da taça (7);
2. Enfie a lâmina (5);
3. Monte o corpo do motor (1) na taça (7). Sentirá um estalido quando o corpo for montado corretamente.

### INSTRUÇÕES DE UTILIZAÇÃO

Coloque o aparelho sobre um recipiente apoiando os suportes (8) e as guias (10) nas suas bordas. Certifique-se de que o aparelho esteja estável.

Ligue o cabo de alimentação a uma tomada.

Insira os ingredientes dentro da taça (7).

#### OBSERVAÇÕES:

*O aparelho não deve ser utilizado para passar alimentos demasiado consistentes ou duros, pois podem comprometer o seu funcionamento. Recomenda-se passar alimentos cozinhados (depois de os arrefecer).*

*Não encha excessivamente a taça. Não ultrapasse a marca dentro da taça.*

Pressione o botão (2) para a frente para acionar a rotação da lâmina.

**Atenção: o aparelho pode funcionar no máximo por 5 minutos consecutivos e deve ser deixado arrefecer durante pelo menos 1 minuto antes de voltar a utilizá-lo.**

Com o aparelho desligado, utilize a espátula (9) para reposicionar os resíduos restantes na taça (7).

Após o uso:

- Solte o botão (2) e desconecte a ficha da tomada de corrente.
- Remova o aparelho do recipiente sobre o qual está apoiado.
- Separe o corpo do motor (1) do resto do aparelho puxando para trás o botão de desengate (4) e empurrando o corpo para cima (Fig. 3 na pág. 3).
- Limpe as peças de imediato (veja MANUTENÇÃO) para evitar que a limpeza se torne difícil. Seque e deixe o aparelho arrefecer antes de o recolocar na embalagem.

**Como utilizar os discos corretamente (6):**

- **Disco com pequenos orifícios:** fruta com sementes pequenas (por exemplo, amoras, framboesas, uvas etc.), polpas e papas para recém-nascidos, creme, puré de batatas cozidas ou de pequenos legumes (por exemplo, lentilhas, ervilhas etc.).
- **Disco com orifícios médios:** polpa de tomate ou puré de verduras cozidas, fruta cozida, legumes cozidos.
- **Disco com grandes orifícios:** tomate cru cortado em pedaços pequenos, fruta macia crua (por exemplo, peras, bananas, pêssegos etc.) madura e cortada em pedaços pequenos.

## MANUTENÇÃO

**Desligue o aparelho, retire sempre a ficha da tomada de corrente e deixe o aparelho arrefecer antes de proceder à limpeza do aparelho.**

Nunca utilize substâncias inflamáveis ou corrosivas para a limpeza.

**NUNCA MERGULHE O CORPO DO MOTOR (1) EM ÁGUA.**

Separe o corpo do motor (1) do resto do aparelho puxando para trás o botão de desengate (4) e empurrando o corpo para cima (Fig. 3 na pág. 3).

Para a limpeza do corpo do motor (1) utilize um pano macio e ligeiramente húmido.

Não utilize substâncias, líquidos ou panos excessivamente molhados, pois eventuais infiltrações podem danificar irreparavelmente o aparelho. Seque com um pano seco.

A lâmina (5), os discos (6), a taça (7) e a espátula (9) podem ser lavados debaixo da água da torneira ou até na máquina de lavar louça a uma temperatura moderada (55 °C no máximo), na prateleira superior.

Caso a taça (7) permaneça manchada após a utilização, sugere-se limpá-la com óleo vegetal.

## ELIMINAÇÃO

### EMBALAGEM

Para respeitar o meio ambiente, o material de embalagem deve ser descartado corretamente, respeitando a recolha diferenciada.

Verifique as regras do seu município.



**Informação aos utilizadores: “Implementação da Diretiva 2012/19/UE sobre resíduos de equipamentos elétricos e eletrônicos (REEE)”**

O símbolo do caixote do lixo riscado mostrado no equipamento ou na sua embalagem indica que o produto no final da sua vida útil deve ser recolhido separadamente dos outros resíduos.

O utilizador deverá, portanto, entregar o equipamento no final da sua vida útil nos centros apropriados para a recolha seletiva de resíduos eletrotécnicos e eletrônicos.

Para obter mais detalhes, entre em contato com a autoridade local apropriada.

A recolha seletiva adequada ao envio subsequente do equipamento descartado para a reciclagem, tratamento e eliminação ambientalmente compatíveis contribui para evitar possíveis efeitos negativos ao meio ambiente e à saúde e promove a reutilização e / ou reciclagem dos materiais de que o equipamento é composto.

## GARANTIA

### Condições

A garantia tem validade de 24 meses a partir da data de compra.

Esta garantia só é válida se estiver corretamente compilada e acompanhada da fatura que comprove a data da compra.

O aparelho deve ser entregue exclusivamente junto de um Centro de Assistência nosso autorizado.

Por garantia entende-se a substituição ou a reparação dos componentes do aparelho que estejam defeituosos de origem devido a vícios de fabrico.

No entanto, também é garantida a assistência (mediante pagamento) para produtos fora da garantia.

O consumidor é o titular dos direitos aplicáveis pela legislação nacional que regula a venda de bens de consumo; esta garantia não prejudica tais direitos.

A casa fabricante declina qualquer responsabilidade por eventuais danos a pessoas, animais ou coisas resultantes da utilização imprópria do aparelho e da inobservância das prescrições indicadas no manual de instruções apropriado.

### Limitações

Todo o direito à garantia e todas as nossas responsabilidades expiram se o dispositivo tiver sido:

- Adulterado por parte de pessoal não autorizado.
- Utilizado, guardado ou transportado de modo impróprio.

Em qualquer caso, estão excluídos da garantia as perdas do desempenho estético ou as que não comprometam a substância das funções.

Se, apesar do cuidado na seleção dos materiais e do empenho na realização do produto que acabou de adquirir, encontrar algum defeito ou se precisar de informações, recomendamos que telefone ao revendedor local.



**Ardes**  
Aria di casa

**POLY POOL S.p.A.**  
Via Sottocorna, 21/B  
24020 Parre (Bergamo) - Italy

**Tel.** 0354104000 r.a. - **Fax** 035702716  
**Web:** <http://www.ardes.it> - **e-mail:** [ardes@polypool.it](mailto:ardes@polypool.it)

MADE IN CHINA