

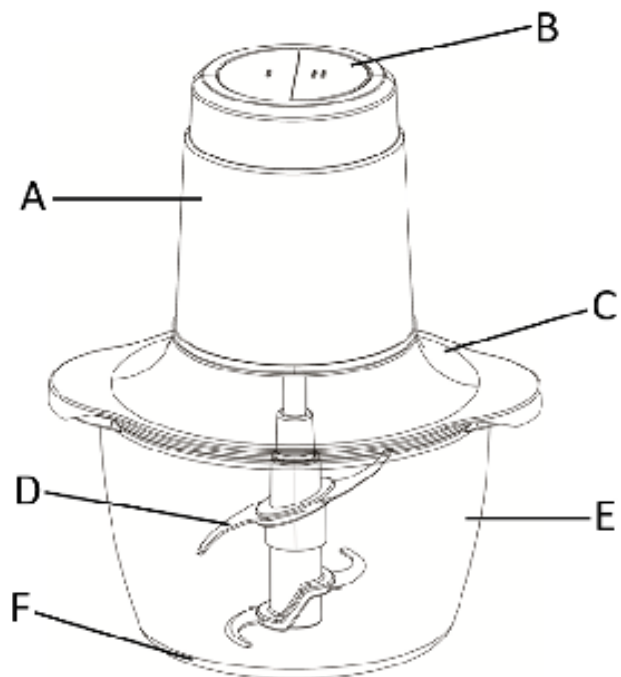
Ardes

(IT) ISTRUZIONI PER L'USO
(EN) INSTRUCTIONS FOR USE
(FR) MODE D'EMPLOI
(DE) BEDIENUNGSANLEITUNG
(ES) FOLLETO DE INSTRUCCIONES

(IT) TRITATUTTO
(EN) CHOPPER
(FR) HACHOIR
(DE) ZERKLEINERER
(ES) PICADORA

ARCHOP01





Attenzione: leggere attentamente le avvertenze contenute nel seguente libretto in quanto forniscono importanti indicazioni riguardanti la sicurezza di installazione, d'uso e di manutenzione.

Istruzioni importanti da conservare per ulteriori consultazioni.

- Questo apparecchio non deve essere utilizzato dai bambini. Tenere l'apparecchio ed il suo cavo fuori dalla portata dei bambini.
 - I bambini non devono utilizzare l'apparecchio come gioco.
 - Gli apparecchi possono essere utilizzati da persone con ridotte capacità fisiche, sensoriali o mentali o con mancanza di esperienza e di conoscenza se sono sorvegliati oppure se hanno ricevuto istruzioni riguardo l'utilizzo in sicurezza dell'apparecchio e se ne hanno capito i pericoli implicati.
 - Non attivare il motore per più di **30 secondi consecutivi**; attendere circa **2 minuti** prima di attivarlo nuovamente.
- Dopo 3 cicli, lasciare raffreddare l'apparecchio per almeno **15 minuti** prima di utilizzarlo nuovamente.

Tipi di cibo	Impostazione velocità
morbidi	I
duri	II

- Non riempire eccessivamente il contenitore (E).
- Spegnerlo e scollegarlo dall'alimentazione prima di cambiare gli accessori oppure prima di avvicinarsi alle parti che sono in movimento quando funzionano.
- Scollegare sempre l'apparecchio dall'alimentazione se lasciato incustodito e prima di montarlo, smontarlo o pulirlo.
- **L'uso improprio potrebbe causare lesioni.** L'apparecchio è stato costruito e concepito per funzionare in ambienti domestici e deve essere utilizzato in conformità al presente libretto istruzioni; ogni altro uso è considerato improprio e quindi pericoloso.
- Fare attenzione a maneggiare la lama tagliente durante il montaggio o la rimozione degli accessori, durante lo svuotamento del contenitore e durante le operazioni di pulizia.
- Se il cavo di alimentazione dovesse essere danneggiato, deve essere sostituito solamente presso i centri di assistenza autorizzati dal costruttore, per prevenire ogni rischio.
- Per la pulizia dell'apparecchio, fare riferimento al paragrafo MANUTENZIONE.
- Prima di utilizzare l'apparecchio per la prima volta, lavare le parti a contatto con gli alimenti come indicato nel paragrafo MANUTENZIONE.
- Questo apparecchio è previsto per essere utilizzato ad un'altitudine massima di 2000m sul livello del mare.
- L'apparecchio non deve essere fatto funzionare per mezzo di un temporizzatore esterno o con un sistema di comando a distanza separato.
- Questo apparecchio non è destinato all'uso professionale.

ATTENZIONE! Non collegare l'apparecchio all'alimentazione e non

utilizzarlo se non è completamente montato

Conservare la garanzia, lo scontrino fiscale e il libretto istruzioni per ogni ulteriore consultazione.

Dopo aver tolto l'imballaggio assicurarsi dell'integrità dell'apparecchio e in caso di visibili danneggiamenti non utilizzarlo e rivolgersi a personale professionalmente qualificato.

Non lasciare parti dell'imballo alla portata dei bambini per evitare il pericolo di soffocamento.

Prima di collegare l'apparecchio, assicurarsi che la tensione presente nella presa di corrente, corrisponda a quella indicata nei dati di targa.

Nel caso in cui la spina e la presa non siano compatibili, far sostituire la presa con un tipo adatto da personale professionalmente qualificato.

Non utilizzare adattatori o prolunghe che non siano rispondenti alle vigenti normative di sicurezza o che superino i limiti delle portate in valore della corrente.

Non tirare il cavo di alimentazione o l'apparecchio stesso per staccare la spina dalla presa di corrente.

L'uso di un qualsiasi apparecchio elettrico comporta l'osservanza di alcune regole fondamentali, in particolare:

- Non toccare l'apparecchio con mani bagnate o umide.
- Non lasciare l'apparecchio esposto ad agenti atmosferici (pioggia, sole).
- Non sottoporlo ad urti.

Nel caso vi sia un guasto o un funzionamento anomalo dell'apparecchio staccare immediatamente la spina, non manometterlo e rivolgersi ad un Centro Assistenza autorizzato.

Nel qualcaso si decida di non utilizzare più questo tipo di apparecchio, è opportuno renderlo inoperante, tagliando il cavo di alimentazione, ovviamente dopo averlo disinserito dalla presa di corrente.

Per evitare surriscaldamenti pericolosi si raccomanda di svolgere per tutta la sua lunghezza il cavo di alimentazione.

Per motivi di sicurezza l'apparecchio non può essere smontato.

Non usare l'apparecchio all'aperto.

Non lavorare alimenti duri come ghiaccio, carne con ossi perché potrebbero danneggiare l'apparecchio, rompere le lame e provocare lesioni.

Non fare funzionare l'apparecchio a vuoto.

ATTENZIONE: Non utilizzare questo apparecchio vicino a vasche da bagno, docce, lavandini né altri recipienti che contengono acqua.

Utilizzare solo gli accessori forniti con l'apparecchio.

Tenere l'apparecchio ed il suo cavo lontano da fonti di calore.

Non riempire il contenitore con liquidi caldi o cibi duri come cubetti di ghiaccio, noci moscate, grano duro, chicchi di caffè, riso e spezie dure. Altri alimenti come il cioccolato o la carne cruda con grasso o cartilagine non sono adatti ad essere lavorati.

INFORMAZIONI TECNICHE

(vedere l'immagine a pagina 2)

- A - Corpo motore
- B - Pulsante velocità
- C - Coperchio del tritatutto
- D - Lame del tritatutto
- E - Contenitore del tritatutto
- F - Base antiscivolo

Dati tecnici: vedere l'etichetta sull'apparecchio.

ISTRUZIONI D'USO

Contatto con alimenti

Solo queste parti sono previste per il contatto con alimenti, nelle condizioni indicate:

Parti previste per il contatto con alimenti	Tipi di alimenti	Temperatura massima	Tempo massimo di contatto
Coperchio del tritatutto (C)	Tutti	40°C	5 min
Lame del tritatutto (D)			
Contenitore del tritatutto (E)			

- Queste parti possono essere utilizzate solo con questo apparecchio. Non utilizzare le parti in forma distinta per altre applicazioni.

- Prima di utilizzare l'apparecchio per la prima volta, lavare le parti previste per il contatto con alimenti come indicato nel paragrafo Manutenzione.

USO DELL'APPARECCHIO

Questo apparecchio è particolarmente adatto per tritare carne, zenzero, aglio e per preparare granuli di carota, salsa al peperoncino, ecc.

- Posizionare il contenitore del tritatutto (E) sopra la base antiscivolo (F).
- Inserire le lame del tritatutto (D) nel contenitore del tritatutto (E).
- Tagliare gli alimenti in forma e dimensioni adeguate (2 x 2 cm).
- Mettere il cibo pronto nel contenitore del tritatutto (E) e chiudere il coperchio (C).

Nota: non riempire eccessivamente il contenitore (E).

- Fissare il corpo motore (A) al coperchio (C).
- Collegare la spina alla presa di corrente.
- Premere il corpo motore (A) sul coperchio (C) e premere il pulsante velocità (B)(I) o il pulsante (B)(II) per mettere in funzione l'apparecchio:

- Pulsante (B)(I): l'apparecchio funzionerà alla velocità minima
- Pulsante (B)(II): l'apparecchio funzionerà alla velocità massima.

Nota: non fare funzionare l'apparecchio senza alimenti.

Nota: non attivare il motore per più di 30 secondi consecutivi; attendere circa 2 minuti prima di attivarlo nuovamente. Dopo 3 cicli, lasciare raffreddare l'apparecchio per almeno 15 minuti prima di utilizzarlo nuovamente.

- Rilasciare il pulsante velocità (B) per interrompere il funzionamento.
- Scollegare la spina dalla presa di corrente.
- Rimuovere il corpo motore dal coperchio del tritatutto.
- Aprire il coperchio del tritatutto.
- Svuotare il contenuto
- Pulire le parti come indicato nel paragrafo MANUTENZIONE.

MANUTENZIONE

Disinserire la spina dalla presa di corrente prima di effettuare qualsiasi operazione di pulizia e manutenzione.

Rimuovere gli accessori dal corpo motore (A).

Per la pulizia del prodotto, non utilizzare spazzole di metallo, spazzole di nylon, detersivi per la casa, diluenti e altri prodotti simili poiché potrebbero danneggiare la superficie dell'apparecchio.

Non utilizzare spugne e prodotti abrasivi.

Corpo motore (A)

Per la pulizia del corpo motore (A) utilizzare un panno morbido e leggermente umido.

Non utilizzare sostanze, liquidi o panni eccessivamente bagnati, perché eventuali infiltrazioni potrebbero danneggiare l'apparecchio irrimediabilmente.

Asciugare con un panno asciutto.

NON IMMERGERE MAI IL CORPO MOTORE (A) IN QUALSIASI LIQUIDO.

NON BAGNARE IL CORPO MOTORE (A).

- Lame del tritatutto (D)

Lavare con acqua corrente tiepida e detersivo per stoviglie per lavaggio a mano. **Non immergere in acqua.**

Non lavare in lavastoviglie.

Fare attenzione a maneggiare le lame durante la pulizia, non toccarle direttamente. Non immergere le lame in acqua per evitare di toccarle inavvertitamente.

- Contenitore del tritatutto (E), coperchio del tritatutto (C)

Lavare con acqua tiepida e detersivo per stoviglie per lavaggio a mano.

Non lavare in lavastoviglie.

Asciugare completamente gli accessori dopo la pulizia.

SMALTIMENTO

IMBALLAGGIO

Per rispettare l'ambiente, il materiale dell'imballaggio deve essere buttato correttamente rispettando la raccolta differenziata. Verifica le disposizioni del tuo comune.

Informazione agli utenti: ai sensi dell'art. 26 del Decreto Legislativo 14 marzo 2014, n. 49 "Attuazione della direttiva 2012/19/UE sui rifiuti di apparecchiature elettriche ed elettroniche (RAEE)".

Il simbolo del cassonetto barrato riportato sull'apparecchiatura o sulla sua confezione indica che il prodotto alla fine della propria vita utile deve essere raccolto separatamente dagli altri rifiuti. L'utente dovrà pertanto, conferire l'apparecchiatura giunta a fine vita agli idonei centri comunali di raccolta differenziata dei rifiuti elettrotecnici ed elettronici. In alternativa alla gestione autonoma è possibile consegnare l'apparecchiatura che si desidera smaltire al rivenditore, al momento dell'acquisto di una nuova apparecchiatura di tipo equivalente. Presso i rivenditori di prodotti elettronici con superficie di vendita di almeno 400 m² è inoltre possibile consegnare gratuitamente, senza obbligo di acquisto, i prodotti elettronici da smaltire con dimensioni inferiori a 25 cm. L'adeguata raccolta differenziata per l'avvio successivo dell'apparecchiatura dismessa al riciclaggio, al trattamento e allo smaltimento ambientalmente compatibile contribuisce ad evitare possibili effetti negativi sull'ambiente e sulla salute e favorisce il reimpiego e/o riciclo dei materiali di cui è composta l'apparecchiatura.



GARANZIA

Condizioni

La garanzia ha validità 24 mesi dalla data d'acquisto.

La presente garanzia è valida solo se viene correttamente compilata ed accompagnata dallo scontrino fiscale che ne prova la data di acquisto.

L'apparecchio deve essere consegnato esclusivamente presso un nostro Centro Assistenza autorizzato.

Per garanzia si intende la sostituzione o la riparazione dei componenti dell'apparecchio che risultano difettosi all'origine per vizi di fabbricazione.

Viene comunque garantita l'assistenza (a pagamento) anche a prodotti fuori garanzia.

Il consumatore è titolare dei diritti applicabili dalla legislazione nazionale disciplinante la vendita dei beni di consumo; questa garanzia lascia inpregiudicati tali diritti.

La Casa costruttrice declina ogni responsabilità per eventuali danni a persone, animali o cose, conseguenti ad uso improprio dell'apparecchio e alla mancata osservanza delle prescrizioni indicate nell'apposito libretto istruzioni.

Limitazioni

Ogni diritto di garanzia e ogni nostra responsabilità decadono se l'apparecchio è stato:

- Manomesso da parte di personale non autorizzato.
- Impiegato, conservato o trasportato in modo improprio.

Sono comunque escluse dalla garanzia le perdite di prestazioni estetiche o tali da non compromettere la sostanza delle funzioni.

Se nonostante la cura nella selezione dei materiali e l'impegno nella realizzazione del prodotto che Lei ha appena acquistato si dovessero riscontrare dei difetti, o qualora avesse bisogno di informazioni, Vi consigliamo di telefonare al rivenditore di zona.

Attention: read the precautions contained in the following booklet carefully as they provide important instructions regarding safety during installation, use and maintenance.

Important instructions to keep for further reference.

- This appliance must not be used by children. Keep the appliance and its cable out of the reach of children.
 - Children must not play with the appliance.
 - The devices may be used by persons with reduced physical, sensory or mental capabilities or with a lack of experience and knowledge if they are supervised, if they have received instructions regarding safe use of the device and if they have understood the dangers involved.
 - Do not leave the motor running for more than **30 consecutive seconds**; wait about **2 minutes** before starting it up again.
- After 3 cycles, let the appliance cool down for at least **15 minutes** before using it again.

Type of foods	Speed setting
Soft	I
hard	II

- Do not overfill the chopper bowl (E)
 - Turn off the appliance and disconnect it from the power supply before changing accessories or before approaching the parts that are in motion when they are in operation.
 - Always disconnect the appliance from the power supply if left unattended and before assembling, disassembling or cleaning it.
 - **Improper use could cause injury.** The appliance was built and designed to work in domestic environments and must be used in accordance with this instruction booklet; any other use is considered improper and therefore dangerous.
 - Be careful when handling the sharp blade, when assembling or removing accessories, when emptying the container and during cleaning.
 - If the power cable is damaged, it must only be replaced at the assistance centres authorised by the manufacturer to prevent any risk.
 - To clean the appliance, refer to the MAINTENANCE section.
 - Before using the appliance for the first time, wash the parts in contact with food as indicated in the MAINTENANCE section.
 - This device is designed to be used at a maximum altitude of 2000m above sea level.
 - The appliance must not be operated by means of an external timer or with a separate remote control system.
 - This appliance is not intended for professional use.
- WARNING!** Don't connect the appliance to the power supply and don't use it unless it is completely assembled.

Keep the warranty, the receipt and the instruction booklet for any further consultation.
 After removing the packaging, make sure that the appliance is intact and in case of visible damage, do not use it and contact professionally qualified personnel.
 Do not leave parts of the packaging within the reach of children to avoid the danger of suffocation.
 Before connecting the appliance, make sure that the voltage in the socket corresponds to the details indicated on the plate.
 If the plug and socket are not compatible, have the socket replaced with a suitable type by professionally qualified personnel.
 Do not use adapters or extensions that do not comply with the current safety regulations or that exceed the limits of the current carrying capacity.
 Do not pull on the power cable or the appliance itself to take the plug out of the socket.
 The use of any electrical appliance requires the observance of certain fundamental rules, in particular:
 - Do not touch the appliance with wet or damp hands.
 - Do not leave the appliance exposed to atmospheric agents (rain, sun).
 - Do not subject it to impacts.
 If there is a fault or abnormal operation of the appliance, immediately disconnect the plug, do not tamper with it and contact an authorised Service Centre.
 If you decide to no longer use this type of appliance, it is advisable to make it inoperative by cutting the power cable, obviously after disconnecting it from the power socket.
 To avoid dangerous overheating, it is advisable to unwind the power cable along its entire length.
 For safety reasons, the appliance cannot be disassembled.
 Do not use the appliance outdoors.
 Do not process hard food such as ice or meat with bones as they could damage the appliance, break the blades and cause injury.
 Do not run the appliance empty.
WARNING: Do not use this appliance near bathtubs, showers, sinks or other vessels that contain water.
 Use only the accessories supplied with the appliance.
 Keep the appliance and its cable away from heat sources.
 Do not fill the bowl with hot liquid or hard food stuff such as ice cubes, nutmegs, hard grain, coffee beans, rice or hard spice. Other food such as chocolate or raw meat with fat or gristle is also unsuitable for processing.

TECHNICAL INFORMATION

(see the image on page 2)

- A - Motor body
- B - Speed button
- C – Chopper lid
- D - Chopper blades
- E – Bowl
- F - Non-slip base

Technical data: see the label on the appliance.

USER INSTRUCTIONS

Contact with food

Only these parts are intended for contact with food, under the conditions indicated:

Parts intended for contact with food	Types of food	Maximum temperature	Maximum time of contact
Chopper lid (C)	All	40°C	5min
Chopper blades (D)			
Bowl (D)			

- These parts can only be used with this appliance. Do not use the parts separately for other applications.
- Before using the appliance for the first time wash the parts intended for contact with food as indicated in the Maintenance section.

USING THE DEVICE

This appliance is particularly suitable to mince meat, ginger and garlic and to prepare carrot granules, chilli sauce, etc.

- Place the bowl (E) on top of the non-slip base (F).
- Insert the chopper blades (D) into the chopper bowl (E).
- Cut food into suitable shapes and sizes (2 x 2 cm).
- Place the ready food into the chopper bowl (E) and close the lid (C).

Note: do not overfill the chopper bowl (E)

- Attach the motor body (A) to the lid (C).
- Connect the plug to the socket.
- Press the motor body (A) to the lid (C) and press the speed button (B)(I) or the speed button (B) (II) to start the appliance:

- Button (B)(I): the appliance will operate minimum speed.

- Button (B)(II): the appliance will operate at maximum speed.

Note: do not operate the appliance without foods.

Note: do not leave the motor running for more than 30 consecutive seconds; wait about 2 minutes before starting it up again. After 3 cycles, let the appliance cool down for at least 15 minutes before using it again.

- Release the speed button (B) to stop operation.
- Disconnect the plug from the socket.
- Remove the motor body from the chopper lid.
- Open the chopper lid.
- Empty out the contents
- Clean the parts as indicated in the MAINTENANCE section.

MAINTENANCE

Disconnect the plug from the power outlet before performing any cleaning and maintenance operation.

Remove the accessories from the motor body (A).

To clean the product, do not use metal brushes, nylon brushes, household cleaners or thinners and other similar products as they could damage the surface of the appliance.

Do not use sponges and abrasive products.

Motor body (A)

To clean the motor body (A) use a soft and slightly damp cloth.

Do not use overly wet substances, liquids or cloths, because any infiltration could damage the unit irreparably.

Wipe dry with a dry cloth.

NEVER SOAK THE MOTOR BODY (A) IN ANY LIQUID.

DO NOT GET THE MOTOR BODY (A) WET.

- Chopper blades (D)

Wash with warm running water and washing-up liquid. **Do not immerse in water. Do not wash in the dishwasher.**

Be careful when handling the blades during cleaning. Do not touch them directly. Do not immerse the blades in water to avoid touching them inadvertently.

- Chopper bowl (E), chopper lid (C)

Wash with lukewarm water and washing-up liquid.

Do not wash in the dishwasher.

Completely dry the accessories after cleaning.

INDICATIONS

PACKAGING

To respect the environment, the packaging material must be disposed of correctly, respecting separate collection. Check the provisions of your municipality.



USER INFORMATION

“Implementation of Directive 2012/19/EU on Waste Electrical and Electronic Equipment (WEEE)”, pertaining to reduced use of hazardous substances in electrical and electronic equipment, as well as to waste disposal”.

The symbol of the crossed-out wheeled bin on the equipment or on its packaging indicates that the product must be disposed of separately from other waste at the end of its service life.

The user must therefore take the dismissed equipment to suitable separate collection centres for electrical and electronic waste.

For more details, please contact the appropriate local authority.

Suitable segregated collection of the equipment for subsequent recycling, treatment or environmentally-friendly disposal helps prevent damage to the environment and to human health, and encourages the re-use and/or recycling of the materials that make up the equipment.

Abusive disposal of the product by the user shall result in the application of administrative fines in accordance with the laws in force.

WARRANTY

Conditions

The warranty is valid for 24 months from the date of purchase.

This warranty is valid only if it is correctly filled in and accompanied by the tax receipt proving the date of purchase.

The appliance must be delivered exclusively to our authorised Service Centre.

By warranty we mean the replacement or repair of appliance components that are faulty from the start due to manufacturing defects.

However, assistance (for a fee) is also guaranteed for products out of warranty.

The consumer is the owner of the rights applicable by the national legislation governing the sale of consumer goods; this warranty is without prejudice to those rights.

The manufacturer declines all responsibility for any damage to people, animals or things resulting from improper use of the appliance and failure to comply with the instructions indicated in the appropriate instruction booklet.

Limitations

All warranty rights and all our responsibilities expire if the device has been:

- Tampered with by unauthorised personnel.
- Used, stored or transported in an inappropriate way.

In any case, loss of performance related to the aesthetics of the product or similar that does not compromise the essence of the functions is excluded from the warranty.

If, despite the careful selection of materials and our commitment to making the product you have just purchased, you find any defects, or if you need information, we recommend that you call your local dealer.

Attention : lire attentivement les prescriptions contenues dans cette notice car elles fournissent des indications importantes sur la sécurité d'installation, d'utilisation et de maintenance.

Instructions importantes à conserver pour toute consultation future.

- Cet appareil ne doit pas être utilisé par des enfants. Gardez l'appareil et son câble hors de portée des enfants.

- Les enfants ne doivent pas utiliser l'appareil comme un jeu.

- Les appareils peuvent être utilisés par des personnes dont les capacités physiques, sensorielles ou mentales sont réduites ou qui manquent d'expérience et de connaissances, si elles sont surveillées ou si elles ont reçu des instructions concernant l'utilisation sûre de l'appareil et ont compris les dangers encourus.

- Ne pas activer le moteur pendant plus de **30 secondes consécutives**; attendez environ **2 minutes** avant de le réactiver.

Après 3 cycles, laissez l'appareil refroidir pendant au moins **15 minutes** avant de le réutiliser.

Type d'aliments	Réglage de la vitesse
aliments mous	I
aliments durs	II

- Ne pas trop remplir le récipient (E).

- Éteignez l'appareil et débranchez-le de l'alimentation électrique avant de changer d'accessoire ou de vous approcher des pièces mobiles lors de son utilisation.

- Débranchez toujours l'appareil de l'alimentation électrique s'il est laissé sans surveillance et avant de le monter, de le démonter ou de le nettoyer.

-Une utilisation inappropriée pourrait causer des blessures. L'appareil a été construit et conçu pour fonctionner dans des environnements domestiques et doit être utilisé conformément à ce manuel d'instructions ; toute autre utilisation est considérée comme impropre et donc dangereuse.

- Faites attention en maniant la lame tranchante lors du montage ou du démontage des accessoires, lors de la vidange du récipient et lors du nettoyage.

- Si le câble d'alimentation est endommagé, il doit être remplacé que par des centres de service autorisés par le fabricant, afin d'éviter tout risque.

Pour le nettoyage de l'appareil, se référer au paragraphe ENTRETIEN.

- Avant d'utiliser l'appareil pour la première fois, lavez les parties en contact avec les aliments comme indiqué dans la section ENTRETIEN.

- Cet appareil est destiné à être utilisé à une altitude maximale de 2 000 m au-dessus du niveau de la mer.

- L'appareil ne doit pas être utilisé au moyen d'une minuterie externe ou d'un système de télécommande séparé.

- Cet appareil n'est pas destiné à un usage professionnel.

ATTENTION! Ne pas brancher l'appareil et ne l'utiliser pas moins qu'il ne

soit complètement assemblé.

Conservez la garantie, le ticket fiscal et la notice d'instructions pour toute future consultation.

Après avoir retiré l'emballage, vérifiez l'intégrité de l'appareil et en cas de dommages visibles, ne l'utilisez pas et contactez à un personnel professionnellement qualifié.

Ne laissez pas les parties de l'emballage à la portée des enfants pour éviter le risque de suffocation.

Avant de brancher l'appareil, vérifiez que la tension de la prise corresponde à celle indiquée sur la plaque signalétique.

Si la fiche et la prise ne sont pas compatibles, faites remplacer la prise avec un type approprié par un personnel professionnellement qualifié.

Ne pas utiliser d'adaptateurs ou de rallonges qui ne sont pas conformes aux règles de sécurité en vigueur ou qui dépassent les limites des valeurs de courant.

Ne tirez pas sur le cordon d'alimentation ou sur l'appareil lui-même pour le débrancher de la prise de courant.

L'utilisation de tout appareil électrique oblige à respecter certaines règles fondamentales et plus particulièrement :

- Ne touchez pas l'appareil avec les mains mouillées ou humides.
- Ne laissez pas l'appareil exposé aux agents atmosphériques (pluie, soleil).
- Ne pas le soumettre à des heurts.

En cas de défaut ou de fonctionnement anormal de l'appareil, déconnectez immédiatement

la fiche, ne la modifiez pas et contactez un centre d'assistance agréé.

Si l'on décide de ne plus utiliser ce type d'appareil, il est conseillé de le rendre inutilisable en coupant le cordon d'alimentation, évidemment après l'avoir débranché de la prise.

Pour éviter toute surchauffe dangereuse, il est recommandé de dérouler le câble d'alimentation sur toute sa longueur.

Pour des raisons de sécurité, l'appareil ne peut pas être démonté.

N'utilisez pas l'appareil à l'extérieur.

Ne traitez pas d'aliments durs comme de la glace, de la viande avec des os, car cela pourrait endommager la machine, casser les lames et causer des blessures.

Ne faites pas fonctionner la machine à vide.

ATTENTION : N'utilisez pas cet appareil à proximité de baignoires, de douches, d'éviers ou d'autres récipients contenant de l'eau.

N'utilisez que les accessoires fournis avec l'appareil.

Maintenez l'appareil et son câble à l'écart des sources de chaleur.

Ne remplissez pas le bol avec des liquides chauds ou des aliments durs tels que des glaçons, des noix de muscade, des céréales dures, des grains de café, du riz ou des épices dures. D'autres aliments comme le chocolat ou la viande crue avec de la graisse ou des cartilages sont également impropres à la transformation.

INFORMATIONS TECHNIQUES

(voir image en page 2)

- A – Corps moteur
- B - Bouton de vitesse
- C - Couvercle du hachoir
- D - Lames du hachoir
- E - Conteneur du hachoir
- F - Base antidérapante

Données techniques : voir l'étiquette sur l'appareil.

INSTRUCTIONS D'EMPLOI

Contact avec les aliments

Seules les pièces ci-dessous sont prévues pour entrer en contact avec les aliments, dans les conditions indiquées :

Pièces prévues pour entrer en contact avec les aliments	Types d'aliments	Température maximale	Temps de contact maximal
Couvercle du hachoir (C)	Tous	40°C	5 min
Lames du hachoir (D)			
Conteneur du hachoir (E)			

- Ces pièces ne peuvent être utilisées qu'avec cet appareil. N'utilisez pas les pièces séparément pour d'autres applications.

- Avant la première utilisation de l'appareil, lavez les pièces pouvant entrer en contact avec les aliments, comme indiqué au paragraphe Entretien.

UTILISATION DE L'APPAREIL

Cet appareil est particulièrement adapté au hachage de la viande, du gingembre, de l'ail et à la préparation de granulés de carotte, de sauce pimentée, etc.

- Placez le Conteneur du hachoir (E) sur le dessus de la base antidérapante (F).
- Insérez les lames du hachoir (D) dans le récipient du hachoir (E).
- Découpez les aliments en formes et tailles appropriées (2 x 2 cm).
- Placez les aliments préparés dans le récipient du hachoir (E) et fermez le couvercle (C).

Remarque: ne pas trop remplir le récipient (E).

- Fixez le corps du moteur (A) au couvercle (C).
- Branchez la fiche sur la prise de courant.
- Appuyez le corps du moteur (A) sur le couvercle (C) et appuyez sur le bouton de vitesse (B)(I) ou le bouton (B)(II) pour démarrer l'appareil :

- Bouton (B)(I) : l'appareil fonctionnera à la vitesse minimale ;

- Bouton (B)(II) : l'appareil fonctionne à la vitesse maximale.

Remarque : ne faites pas fonctionner l'appareil sans aliments.

Remarque : ne pas activer le moteur pendant plus de 30 secondes consécutives; attendez environ 2 minutes avant de le réactiver. Après 3 cycles, laissez l'appareil refroidir pendant au moins 15 minutes avant de le réutiliser.

- Relâchez le bouton de vitesse (B) pour arrêter le fonctionnement.
- Débranchez la fiche de la prise d'alimentation.
- Retirez le corps du moteur du couvercle du hachoir.
- Ouvrez le couvercle du hachoir.
- Videz le contenu
- Nettoyez les pièces comme décrit dans le paragraphe ENTRETIEN.

ENTRETIEN

Débranchez la fiche de la prise avant de procéder à toute opération de nettoyage ou de maintenance.

Retirez les accessoires du corps du moteur (A).

Pour nettoyer le produit, n'utilisez pas de brosses métalliques, de brosses en nylon, de nettoyeurs ménagers et autres produits similaires car ils pourraient endommager la surface de l'appareil.

N'utilisez pas d'éponges et de produits abrasifs.

Corps du moteur (A)

Utilisez un chiffon doux et légèrement humide pour nettoyer le corps du moteur (A).

Évitez d'utiliser de substances excessivement humides, de liquides ou de chiffons, car toute infiltration pourrait endommager irrémédiablement l'appareil.

Essuyez avec un chiffon sec.

NE JAMAIS IMMERGER LE CORPS DU MOTEUR (A) DANS AUCUN LIQUIDE.

NE MOUILLEZ PAS LE CORPS DU MOTEUR (A).

Lames du hachoir (D)

Laver à l'eau courante tiède avec un détergent pour vaisselle à la main. **Ne pas immerger dans l'eau. Ne pas laver au lave-vaisselle.**

Faites attention lorsque vous maniez les lames pendant le nettoyage, ne les touchez pas directement. Ne plongez pas les lames dans l'eau pour éviter de les toucher par inadvertance.

Récipient du hachoir (E), couvercle du hachoir (C)

Laver à l'eau tiède avec un détergent pour vaisselle à la main.

Ne pas laver au lave-vaisselle.

Séchez complètement les accessoires après le nettoyage.

EMBALLAGE

Afin de respecter l'environnement, les matériaux d'emballage doivent être éliminés correctement par une collecte sélective. Vérifiez les règlements de votre municipalité.



MISE AU REBUT

INFORMATION UTILISATEUR

« Mise en oeuvre de la directive 2012/19/UE sur les déchets d'équipements électriques et électroniques (DEEE) », relative à la réduction de l'utilisation de substances dangereuses dans les appareils électriques et électroniques, ainsi qu'à l'élimination des déchets.

Le symbole de la poubelle sur roulettes barrée sur l'appareil ou sur son emballage indique que le produit doit être éliminé séparément des autres déchets à la fin de sa durée de vie. L'utilisateur doit donc apporter l'appareil à jeter à des centres de collecte séparés appropriés pour les déchets électriques et électroniques.

Pour plus de détails, veuillez contacter l'autorité locale spéciale. Une collecte séparée appropriée de l'appareil pour un recyclage, un traitement ou une élimination respectueux de l'environnement permet d'éviter les dommages à l'environnement et à la santé humaine et encourage la réutilisation et/ou le recyclage des matériaux qui composent l'appareil.

L'élimination abusive du produit par l'utilisateur entraînera l'application d'amendes administratives conformément aux lois en vigueur.

GARANTIE

Conditions

La garantie a une durée de 24 mois à compter de la date d'achat.

Cette garantie est valable seulement si correctement compilée et accompagnée du ticket de caisse qui confirme la date d'achat.

L'appareil doit être remis exclusivement à notre SAV agréé.

La garantie couvre la substitution ou la réparation des composants de l'appareil défectueux à l'origine à cause de vices de fabrication.

Nous garantissons toute de même l'assistance (payante) même des produits hors garantie.

Le consommateur est titulaire des droits applicables par la législation nationale disciplinant la vente de biens de consommations ; cette garantie ne compromet pas les droits en question.

Le fabricant décline toute responsabilité pour les éventuels dommages physiques ou matériels dérivant de l'utilisation impropre de l'appareil et du non-respect des consignes indiquées dans le manuel.

Limitations

Tous les droits de garantie et toutes nos responsabilités déchoient si l'appareil a été :

-modifié de la part de personnel non autorisé.

-utilisé, conservé ou transporté de façon impropre.

La garantie ne couvre pas les pertes de prestations esthétiques ou celles qui ne compromettent pas l'origine des fonctions.

Si malgré l'attention dédiée au choix des composants et l'engagement dans la réalisation du produit que vous venez d'acheter vous remarquez des défauts ou si vous avez besoin d'informations, veuillez vous adresser au revendeur de zone.

Achtung: Lesen Sie sorgfältig die im folgenden Handbuch enthaltenen Warnhinweise, die wichtige Angaben zur Sicherheit bei der Installation, Verwendung und Wartung der Maschine bieten.

Wichtige Hinweise, die für die weitere Verwendung aufzubewahren sind.

- Dieses Gerät darf von Kindern nicht verwendet werden. Das Gerät sowie das Kabel außerhalb der Reichweite von Kindern aufbewahren.
- Kinder dürfen das Gerät nicht als Spielzeug verwenden.
- Die Geräte können von Personen mit eingeschränkten physischen, sensorischen oder mentalen Fähigkeiten sowie von Personen ohne Erfahrung oder Kenntnisse verwendet werden, sofern diese Personen unter Aufsicht sind oder Anweisungen zur sicheren Verwendung erhalten haben und ihnen die damit verbundenen Gefahren bekannt sind.
- Lassen Sie den Motor nicht länger als **30 aufeinanderfolgende Sekunden laufen**; warten Sie etwa **2 Minuten**, bevor Sie ihn erneut starten.
- Lassen Sie das Gerät nach 3 Zyklen Gebrauch mindestens **15 Minuten** abkühlen, bevor Sie es wieder verwenden.

Arten von Lebensmitteln	Geschwindigkeitseinstellung
Weiche Lebensmittel	I
Harte Lebensmittel	II

- Überfüllen Sie den Behälter (E) nicht.
 - Das Gerät ausschalten und vom Stromnetz trennen, bevor die Zubehörteile gewechselt werden oder an den Teilen hantiert wird, die bei laufendem Gerät in Bewegung sind.
 - Das Gerät stets vom Stromnetz trennen, wenn es unbewacht ist, sowie vor dem Zusammenbauen, dem Auseinanderbauen und der Reinigung.
 - **Die unsachgemäße Verwendung kann Verletzungen verursachen.** Das Gerät wurde gebaut und entwickelt, um im Haushalt verwendet zu werden, und ist entsprechend dieser Bedienungsanleitung einzusetzen; alle anderen Verwendungsarten gelten als unsachgemäß und sind daher gefährlich.
 - Gehen Sie beim Anbringen oder Entfernen von Zubehör, beim Entleeren des Behälters und während der Reinigung vorsichtig mit der scharfen Klinge um.
 - Falls das Netzkabel kaputt ist, darf es ausschließlich bei vom Hersteller autorisierten Kundendienstzentren ausgetauscht werden, um jeglichen Risiken vorzubeugen.
 - Für die Reinigung des Geräts, siehe Abschnitt WARTUNG.
 - Vor der ersten Verwendung des Geräts sind die Teile, die mit den Lebensmitteln in Kontakt geraten, wie im Abschnitt WARTUNG angeführt zu reinigen.
 - Dieses Gerät sollte auf einer maximalen Seehöhe von 2.000 m über dem Meer verwendet werden.
 - Das Gerät darf nicht mit einer externen Zeitschaltuhr oder einem separaten Fernbedienungssystem betrieben werden.
 - Dieses Gerät ist nicht für den professionellen Gebrauch bestimmt.
- ACHTUNG!** Das Gerät nicht an die Stromversorgung anschließen und verwenden Sie es nicht sei denn, es ist komplett montiert.

Bewahren Sie die Garantie, die Quittung und die Gebrauchsanweisung zum weiteren Nachschlagen auf. Überprüfen Sie nach dem Auspacken die Unversehrtheit des Geräts und verwenden Sie es nicht im Falle sichtbarer Schäden nicht, sondern wenden Sie sich an professionelles Fachpersonal. Keine Verpackungsteile in der Reichweite von Kindern aufbewahren, um die Gefahr der Erstickung zu vermeiden. Vergewissern Sie sich vor dem Anschluss des Geräts, dass die Spannung der Steckdose mit der auf dem Typenschild angegebenen Spannung übereinstimmt. Wenn Stecker und Steckdose nicht kompatibel sind, lassen Sie die Steckdose von fachlich qualifiziertem Personal durch einen geeigneten Typ austauschen. Verwenden Sie keine Adapter oder Verlängerungskabel, die nicht den aktuellen Sicherheitsvorschriften entsprechen oder die die Stromdurchgangsgrenzen überschreiten. Ziehen Sie nicht am Netzkabel oder am Gerät selbst, wenn Sie den Stecker aus der Steckdose ziehen. Bei der Verwendung von Elektrogeräten sind einige grundlegende Regeln zu beachten, insbesondere:

- Berühren Sie das Gerät nicht mit nassen oder feuchten Händen.
- Setzen Sie das Gerät keinen Witterungseinflüssen (Regen, Sonne) aus.
- Setzen Sie das Gerät keinen Stößen aus.

Falls es zu einer Störung oder einer außergewöhnlichen Funktionsweise am Gerät kommt, den Stecker sofort ziehen, nicht am Gerät hantieren uns unmittelbar ein autorisiertes Kundendienstzentrum kontaktieren. Wenn Sie sich entscheiden, diese Art von Geräten nicht mehr zu verwenden, ist es ratsam, es durch Durchtrennen des Netzkabels funktionsunfähig zu machen, natürlich nachdem Sie den Stecker aus der Steckdose gezogen haben. Um eine gefährliche Überhitzung zu vermeiden, wird empfohlen, das Netzkabel komplett abzuwickeln. Aus Sicherheitsgründen kann das Gerät nicht zerlegt werden.

Verwenden Sie das Gerät nicht im Freien. Keine harten Lebensmittel wie Eis oder Fleisch mit Knochen verarbeiten, denn dadurch kann es zu Schäden am Gerät, kaputten Klingen und Verletzungen kommen. Verwenden Sie das Gerät nicht, wenn der Behälter leer ist. **ACHTUNG:** Das Gerät nicht in der Nähe von Badewannen, Duschen, Waschbecken oder anderen mit Wasser gefüllten Behältern verwenden. Ausschließlich die im Lieferumfang des Geräts enthaltenen Zubehörteile verwenden. Das Gerät sowie sein Kabel von Wärmequellen fernhalten. Füllen Sie die Schüssel nicht mit heißen Flüssigkeiten oder harten Lebensmitteln wie Eiskugeln, Muskatnüssen, hartem Getreide, Kaffeebohnen, Reis oder harten Gewürzen. Auch andere Lebensmittel wie Schokolade oder rohes Fleisch mit Fett oder Knorpel sind für die Verarbeitung ungeeignet.

TECHNISCHE DATEN

(Siehe Bild auf Seite 2)

- A - Motorkörper
- B - Geschwindigkeitsschalter
- C - Deckel des Zerkleinerers
- D - Klingen des Zerkleinerers
- E - Behälter des Zerkleinerers
- F - Rutschfeste Basis

Technische Daten: Siehe Schild am Gerät

GEBRAUCHSANLEITUNG

Kontakt mit Lebensmitteln

Nur diese Teile sind für den Kontakt mit Lebensmitteln zu den angegebenen Bedingungen vorgesehen:

Für den Kontakt mit Lebensmitteln vorgesehene Teile	Arten von Lebensmitteln	Maximale Temperatur	Maximale Kontaktzeit
Deckel des Zerkleinerers (C)	Alle	40°C	5 min
Klingen des Zerkleinerers (D)			
Behälter des Zerkleinerers (E)			

- Diese Teile können nur mit diesem Gerät verwendet werden. Verwenden Sie die Teile in anderer Form nicht für andere Geräte.
- Bevor Sie das Gerät zum ersten Mal verwenden, reinigen Sie die für den Kontakt mit Lebensmitteln vorgesehenen Teile gemäß den Anleitungen im Abschnitt WARTUNG.

BENUTZUNG DES GERÄTS

Dieses Gerät eignet sich insbesondere zum Zerkleinern von Fleisch, Ingwer oder Knoblauch sowie für die Herstellung von Karottenwürfeln, Chilisauce usw.

- Stellen Sie den Behälter des Zerkleinerers (E) auf die rutschfeste Basis (F).
- Die Klingen des Zerkleinerers (D) in den Behälter des Zerkleinerers (E) einsetzen.
- Die Lebensmittel in Stücke von geeigneter Größe schneiden (2 x 2 cm).
- Das vorbereitete Lebensmittel in den Behälter des Zerkleinerers (E) geben und den Deckel (C) schließen.

Hinweis: Überfüllen Sie den Behälter (E) nicht.

- Den Motorkörper (A) am Deckel (C) befestigen.
- Den Stecker in die Steckdose stecken.
- Drücken Sie den Motorkörper (A) auf den Deckel (C) und drücken Sie die Geschwindigkeitstaste (B)(I) oder die Geschwindigkeitstaste (B)(II), um das Gerät zu starten:
 - Taste (B)(I): das Gerät läuft auf der niedrigeren Geschwindigkeitsstufe;
 - Taste (B)(II): das Gerät läuft auf höchster Geschwindigkeitsstufe.

Hinweis: Betreiben Sie das Gerät nicht ohne Lebensmittel.

Hinweis: Lassen Sie den Motor nicht länger als 30 aufeinanderfolgende Sekunden laufen; warten Sie etwa 2 Minuten, bevor Sie ihn erneut starten. Lassen Sie das Gerät nach 3 Zyklen Gebrauch mindestens 15 Minuten abkühlen, bevor Sie es wieder verwenden.

- Den Geschwindigkeitsregler (B) loslassen, um das Gerät anzuhalten.
- Den Stecker aus der Steckdose ziehen.
- Den Motorkörper vom Deckel des Zerkleinerers entfernen.
- Den Deckel des Zerkleinerers öffnen.
- Den Inhalt entleeren
- Die Teile wie im Absatz WARTUNG beschrieben reinigen

WARTUNG

Vor jeder Reinigung und Wartung den Stecker aus der Steckdose ziehen.

Die Zubehörteile vom Motorkörper (A) entfernen.

Für die Reinigung des Produkts keine Metallbürsten, Nylonbürsten, Haushaltsreiniger, Verdünnungsmittel oder ähnliche Produkte verwenden, da sie die Oberfläche des Geräts beschädigen könnten.

Keine Schwämme und abrasiven Produkte verwenden.

Motorkörper (A)

Für die Reinigung des Motorkörpers (A) ein leicht befeuchtetes, weiches Tuch verwenden.

Keine übermäßig nassen Substanzen, Flüssigkeiten oder Tücher verwenden, da Wasser, das in das Gerät eindringt, dieses irreparabel beschädigen kann.

Mit einem trockenen Tuch trockenwischen.

**TAUCHEN SIE DEN MOTORKÖRPER (A) NIEMALS IN FLÜSSIGKEIT.
DER MOTORKÖRPER (A) NICHT NASSEN.**

- Klingen des Zerkleinerers (D)

Mit lauwarmem Fließwasser und Geschirrspülmittel von Hand reinigen. **Nicht ins Wasser eintauchen. Nicht im Geschirrspüler reinigen.**

Vorsicht beim Hantieren mit den Klingen während der Reinigung, diese sollten nicht direkt berührt werden. Die Klingen nicht ins Wasser eintauchen, damit diese nicht aus Versehen berührt werden.

Behälter des Zerkleinerers (E), Deckel des Zerkleinerers (C)

Mit lauwarmem Wasser und Geschirrspülmittel von Hand reinigen.

Nicht im Geschirrspüler reinigen.

Die Zubehörteile nach der Reinigung vollständig trocknen.

VERPACKUNG

Der Umwelt zuliebe muss das Verpackungsmaterial entsprechend der Mülltrennung entsorgt werden.

Berücksichtigen Sie dabei die Vorgaben Ihres Wohnortes.



ENTSORGUNG

INFORMATION FÜR DEN BENUTZER

“Umsetzung der Richtlinie 2012/19/EU über Elektro- und Elektronik-Altgeräte (WEEE)” zur Verringerung der Verwendung gefährlicher Stoffe in Elektro- und Elektronikgeräten sowie zur Abfallentsorgung.

Das Symbol der durchgestrichenen Mülltonne auf dem Gerät oder seiner Verpackung weist darauf hin, dass das Produkt am Ende seiner Lebensdauer getrennt von anderen Abfällen entsorgt werden muss. Der Benutzer muss daher die ausgemusterten Geräte zu geeigneten getrennten Sammelstellen für Elektro- und Elektronikabfälle bringen. Für

weitere Einzelheiten wenden Sie sich bitte an die zuständige lokale Behörde. Eine geeignete getrennte Sammlung der Geräte für das spätere Recycling, die Verarbeitung oder die umweltfreundliche Entsorgung trägt dazu bei, Schäden an der Umwelt und der menschlichen Gesundheit zu vermeiden, und fördert die Wiederverwendung und/oder das Recycling der Materialien, aus denen die Geräte bestehen. Eine widerrechtliche Entsorgung des Produkts durch den Benutzer hat die Anwendung von Verwaltungsstrafen gemäß den geltenden Gesetzen zur Folge.

GARANTIE

Garantiebedingungen

Die Garantiezeit beträgt 24 Monate ab Kaufdatum.

Diese Garantie ist nur dann gültig, wenn sie korrekt ausgefüllt und mit der Quittung, die das Kaufdatum belegt, versehen ist.

Das Gerät darf nur an unserem autorisierten Kundendienstzentrum abgegeben werden.

Unter Garantie versteht man den Austausch oder die Reparatur von Komponenten des Gerätes, die aufgrund von Fabrikationsfehlern von Anfang an defekt sind.

Allerdings ist der (kostenpflichtige) Kundendienst auch für Produkte außerhalb der Garantiezeit gewährleistet.

Der Verbraucher hat die nach nationalem Recht für den Verkauf von Konsumgütern geltenden Rechte; diese Garantie berührt diese Rechte nicht.

Der Hersteller übernimmt keine Haftung für Personen-, Tier- oder Sachschäden, die durch unsachgemäßen Gebrauch des Gerätes oder durch Nichtbeachtung der in der entsprechenden Anleitung angegebenen Anweisungen entstehen.

Einschränkungen

Alle Garantieansprüche und unsere Haftung erlöschen in folgenden Fällen:

- Manipulationen durch unbefugtes Personal.
- Unsachgemäße Verwendung, Lagerung oder Transport.

Ausgeschlossen von der Garantie sind Beeinträchtigungen des ästhetischen Erscheinungsbildes oder Schäden, welche die Funktionsfähigkeit nicht beeinträchtigen.

Wenn Sie trotz unserer Sorgfalt bei der Auswahl der Materialien und bei der Herstellung des von Ihnen gekauften Produkts Mängel feststellen oder wenn Sie Informationen benötigen, rufen Sie bitte Ihren lokalen Händler an.

Atención: leer atentamente las advertencias contenidas en el siguiente manual ya que suministran indicaciones importantes en cuanto a la seguridad de la instalación, de uso y de mantenimiento.

Instrucciones importantes para conservar para más consultas.

- Este aparato no debe ser utilizado por niños. Mantener el aparato y su cable fuera de alcance de los niños.

- Los niños no deben utilizar el aparato como juego.

- Los aparatos pueden ser utilizados por personas con capacidades físicas, sensoriales o mentales reducidas o con falta de experiencia y conocimientos si están supervisadas o si han recibido instrucciones respecto al uso seguro del aparato y si han comprendido los peligros que implica.

- No activar el motor durante más de **30 segundos seguidos**. Esperar unos **2 minutos** antes de volverlo a activar.

Después de 3 ciclos, dejar enfriar el aparato al menos **15 minutos** antes de utilizarlo de nuevo.

Tipos de alimentos	Configuración de la velocidad
alimentos blandos	I
alimentos duros	II

- No sobrellene el recipiente (E).

- Apagar el aparato y desconectarlo de la red eléctrica antes de cambiar los accesorios o antes de acercarse a las partes móviles durante su funcionamiento.

- Desconectar siempre el aparato de la red eléctrica si se deja sin vigilancia y antes de montarlo, desmontarlo o limpiarlo.

-El uso inadecuado podría causar lesiones. El aparato ha sido fabricado y diseñado para funcionar en ambientes domésticos y debe ser utilizado de acuerdo con este manual de instrucciones; cualquier otro uso es considerado impropio y por ende, peligroso.

- Prestar atención al manipular la cuchilla cortante durante el montaje o la remoción de los accesorios, cuando vacíe el contenedor y durante las operaciones de limpieza.

- Si el cable de alimentación de daña, debe ser cambiado únicamente en los centros de asistencia autorizado por el fabricante, para prevenir cualquier riesgo.

- Para la limpieza del aparato, hacer referencia al párrafo MANTENIMIENTO.

- Antes de utilizar el aparato por primera vez, lavar las partes en contacto con los alimentos como está indicado en el apartado MANTENIMIENTO.

- Este aparato está previsto para ser utilizado a un altitud máxima de 2000m sobre el nivel del mar.

- El aparato no deberá ponerse en funcionamiento mediante un temporizador externo o con un sistema de mando a distancia separado.

- Este aparato no está destinado al uso profesional.

ATENCIÓN! No conectar el producto y no utilizar si no está completamente montado

Conservar la garantía, la factura fiscal y el manual de instrucciones para consultas adicionales.
 Después de haber quitado el embalaje asegurarse de la integridad del aparato y en caso de daños visibles no utilizarlo y dirigirse a personal profesionalmente cualificado.
 No dejar piezas del embalaje al alcance de los niños para evitar el peligro de asfixia.
 Antes de conectar el aparato, asegurarse de que la tensión presente en la toma de corriente, corresponda a la indicada en los datos de la placa.
 En el caso de que el enchufe y la toma no sean compatibles, hacer sustituir la toma por un tipo adecuado por personal profesionalmente cualificado.
 No utilizar adaptadores o alargadores que no cumplan con las normativas de seguridad vigentes o que superen los límites de las capacidades en valor de la corriente.
 No tirar el cable de alimentación ni el propio aparato para desconectar el enchufe de la toma de corriente.
 El uso de cualquier aparato eléctrico implica la observancia de algunas reglas fundamentales, en concreto:

- No tocar el aparato con las manos mojadas o húmedas.
 - No dejar el aparato expuesto a agentes atmosféricos (lluvia, sol).
 - No someterlo a impactos.
- En caso de avería o funcionamiento anormal del aparato, desconectar inmediatamente el enchufe, no manipularlo y dirigirse a un Centro de Asistencia autorizado.
 Si se decide dejar de utilizar este tipo de aparato, conviene dejarlo inoperativo, cortando el cable de alimentación, obviamente después de haber desenchufado la toma de corriente.
 Para evitar recalentamientos peligrosos, se recomienda desenrollar el cable de alimentación en toda su longitud.
 Por motivos de seguridad, el aparato no puede desmontarse.

No usar el aparato al abierto.
 No procesar alimentos duros como hielo, carne con huesos porque podrían dañar el aparato, romper las cuchillas y causar lesiones.
 No hacer funcionar el aparato vacío.
ATENCIÓN: No utilizar este aparato cerca de bañeras, duchas, fregaderos u otros recipientes que contengan agua.
 Utilizar solo los accesorios suministrados con el aparato.
 Mantener el aparato y su cable lejos de fuentes de calor.
 No llene el recipiente con líquidos calientes o alimentos duros como cubitos de hielo, nuez moscada, granos duros, granos de café, arroz o especias duras. Otros alimentos como el chocolate o la carne cruda con grasa o cartilago tampoco son aptos para el procesamiento.

INFORMACIONES TÉCNICAS

(véase la imagen en la página 2)

- A – Cuerpo motor
- B – Botón velocidad
- C - Tapa de la picadora
- D - Cuchillas de la picadora
- E - Recipiente de la picadora
- F - Base antideslizante

Datos técnicos: véase la etiqueta en el aparato.

INSTRUCCIONES DE USO

Contacto con alimentos

Solo estas partes están previstas para el contacto con alimentos, en las condiciones indicadas:

Partes previstas para el contacto con alimentos	Tipos de alimentos	Temperatura máxima	Tiempo máximo de contacto
Tapa de la picadora (C)	Todos	40°C	5min
Cuchillas de la picadora (D)			
Recipiente de la picadora (E)			

- Estas partes pueden ser utilizadas solo con este aparato. No utilizar las partes de forma diferentes para otras aplicaciones.
- Antes de utilizar el aparato por primera vez, lavar las partes previstas para el contacto con alimentos como se indica en el párrafo Mantenimiento.

USO DEL APARATO

Este aparato es especialmente adecuado para picar carne, jengibre, ajo y para preparar gránulos de zanahoria, salsa de chile, etc.

- Coloque el recipiente de la picadora (E) encima de la base antideslizante (F).
- Introducir la cuchilla de la picadora (D) en el recipiente de la misma (E).
- Cortar los alimentos en forma y tamaños adecuados (2 x 2 cm).
- Introducir el alimento listo en el recipiente de la picadora (E) y cerrar la tapa (C).

Nota: no sobrellene el recipiente (E).

- Fijar el cuerpo motor (A) a la tapa (C).
- Conectar la clavija a la toma de corriente.
- Presione el cuerpo motor (A) sobre la tapa (C) y pulsar el botón velocidad (B)(I) o el botón velocidad (B)(II) para poner el aparato en funcionamiento:
 - Botón (B)(I): el aparato funcionará a la velocidad mínima;
 - Botón (B)(II): el aparato funcionará a la velocidad máxima.

Nota: no utilice el aparato sin alimentos.

No activar el motor durante más de 30 segundos seguidos. Esperar unos 2 minutos antes de volverlo a activar. Después de 3 ciclos, dejar enfriar el aparato al menos 15 minutos antes de utilizarlo de nuevo.

- Soltar el botón velocidad (B) para interrumpir el funcionamiento.
- Desconectar el enchufe de la toma de corriente.
- Retirar el cuerpo motor de la tapa de la picadora.
- Abrir la tapa de la picadora.
- Vaciar el contenido.
- Limpiar las partes como está indicado en el párrafo MANTENIMIENTO.

MANTENIMIENTO

Desconectar el enchufe de la toma de corriente antes de efectuar cualquier operación de limpieza y mantenimiento.

Retirar los accesorios del cuerpo motor (A).

Para limpiar el producto, no utilizar cepillos metálicos, cepillos de nailon, limpiadores domésticos, diluyentes u otros productos similares ya que podrían dañar la superficie del aparato.

No utilizar esponjas y productos abrasivos.

Cuerpo motor (A)

Para la limpieza del cuerpo motor (A) utilizar un paño suave y ligeramente húmedo.

No utilizar sustancias, líquidos o paños excesivamente mojados, porque eventuales filtraciones podrían dañar el aparato irreparablemente.

Secar con un paño seco.

NO SUMERGIR NUNCA EL CUERPO MOTOR (A) NINGÚN LÍQUIDO.

NO MOJE EL CUERPO DEL MOTOR (A).

- Cuchillas de la picadora (D)

Lavar con agua corriente tibia y detergente para lavar vajillas a mano. **No sumergir en agua. No lavar en el lavavajillas.**

Prestar atención al manipular las cuchillas durante la limpieza, no tocarlas directamente. No sumergir las cuchillas en el agua para evitar tocarlas inadvertidamente.

- Recipiente de la picadora (E), tapa de la picadora (C)

Lavar con agua tibia y detergente para lavar vajillas a mano.

No lavar en el lavavajillas.

Secar completamente los accesorios después de la limpieza

EMBALAJE

Para respetar el medio ambiente, el material de embalaje debe eliminarse correctamente respetando la recogida selectiva. Consulta la normativa de tu municipio.



ELIMINACIÓN

INFORMACIÓN A LOS USUARIOS

“Aplicación de la Directiva 2012/19/EU sobre Residuos de Aparatos Eléctricos y Electrónicos (RAEE)”, concierne al uso reducido de sustancias peligrosas en equipos eléctricos y electrónicos, así como a la eliminación de residuos”.

El símbolo del contenedor marcado con una X señalado en el equipo o en la confección indica que el producto al final de su vida útil debe ser recogido separadamente de los otros desechos. El usuario por lo tanto tendrá que entregar el equipo que llegó al final de su vida a los centros comunales de recogida diferenciada de desechos eléctricos y electrónicos idóneos. Para más detalles, por favor contactar a la autoridad local correspondiente. La adecuada recogida diferenciada para el envío sucesivo del equipo al reciclaje, al tratamiento y a la eliminación ambientalmente compatible contribuye a evitar posibles efectos negativos en el ambiente y en la salud y favorece el reutilizo y/o reciclado de los materiales que componen el equipo. La eliminación abusiva del producto por parte del usuario dará lugar a la aplicación de multas administrativas de conformidad con las leyes en vigor.

GARANTÍA

Condiciones

La garantía tiene validez de 24 meses desde la fecha de la compra.

La presente garantía es válida solo si es correctamente llenada y acompañada de la factura fiscal que certifica la fecha de la compra.

El aparato debe ser entregado exclusivamente en un Centro de Asistencia nuestro autorizado.

Por garantía se entiende la sustitución o la reparación de los componentes del aparato que resultan defectuosos en el origen por defectos de fabricación.

Está de todos modos garantizada la asistencia (con pago) incluso en productos fuera de garantía.

El consumidor es titular de los derechos aplicables por la legislación nacional que disciplina la venta de los bienes de consumo; esta garantía deja no perjudica estos derechos.

La Casa fabricante declina toda responsabilidad por eventuales daños a personas, animales o cosas, consecuencia de uso inadecuado del aparato y la inobservancia de las prescripciones indicadas en el respectivo manual de instrucciones.

Limitaciones

Todo derecho de garantía y toda responsabilidad nuestra decaen si el aparato ha sido:

- Manipulado por parte de personal no autorizado.

- Empleado, conservado o transportado de manera inadecuada.

Están de todos modos excluidas de la garantía las pérdidas de prestaciones estéticas o tales de no comprometer la sustancia de las funciones.

Si, no obstante, el cuidado en la selección de los materiales y el empeño en la realización del producto que ha apenas comprado se detectaran defectos, o en caso de que necesitara información, le recomendamos llamar al revendedor de zona.



POLY POOL S.p.A. Via Sottocorna, 21/B
24020 Parre (Bergamo) - Italy
Tel. 0354104000 r.a. - Fax 035702716
<http://www.ardes.it> - e-mail: polypool@polypool.it

MADE IN CHINA