



(IT) ISTRUZIONI PER L'USO
(EN) INSTRUCTIONS FOR USE
(CZ) NÁVOD K POUŽITÍ
(SK) NÁVOD NA OBSLUHU
(FR) INSTRUCTIONS D'EMPLOI
(DE) GEBRAUCHSANWEISUNGEN
(ES) INSTRUCCIONES PARA EL
USO

AR6S18

(IT) ZANZARIERA A GRIGLIA ELETTRIFICATA
(EN) BUG ZAPPER
(CZ) ELEKTRONICKÁ PAST NA HMYZ
(SK) ELEKTRONICKÁ PASCA NA HMYZ
(FR) MOUSTIQUAIRE À GRILLAGE
ÉLECTRIFIÉ
(DE) ELEKTRISCHER INSEKTENVERNICHTER
(ES) MOSQUITERA CON REJILLA
ELECTRIFICADA

(IT) AVVERTENZE

Attenzione: leggere attentamente le avvertenze contenute nel seguente libretto in quanto forniscono importanti indicazioni riguardanti la sicurezza di installazione, d'uso e di manutenzione. Istruzioni importanti da conservare per ulteriori consultazioni.

Questo apparecchio può essere utilizzato da bambini dagli 8 anni in su e da persone con ridotte capacità fisiche, sensoriali o mentali o con mancanza di esperienza o conoscenza se a loro è stata assicurata un'adeguata sorveglianza oppure se hanno ricevuto istruzioni circa l'uso in sicurezza dell'apparecchio e hanno compreso i pericoli correlati.

I bambini non devono giocare con l'apparecchio.

Le operazioni di pulizia e di manutenzione non devono essere effettuate da bambini senza sorveglianza.

L'apparecchio è previsto solo per uso interno, non usare all'aperto.

L'apparecchio deve essere tenuto fuori dalla portata dei bambini.

L'apparecchio non deve essere utilizzato all'interno di fienili, stalle ed ambienti simili.

L'apparecchio non deve essere usato in ambienti dove potrebbero essere presenti vapori infiammabili o polveri esplosive.

La lampada può essere sostituita solo presso i centri assistenza autorizzati dal costruttore, in modo da prevenire ogni rischio.

Se il cavo di alimentazione dovesse essere danneggiato, deve essere sostituito solamente presso i centri di assistenza autorizzati dal costruttore in modo da prevenire ogni rischio.



TENSIONE PERICOLOSA

Conservare la garanzia, lo scontrino fiscale e il libretto istruzioni per ogni ulteriore consultazione.

Dopo aver tolto l'imballaggio assicurarsi dell'integrità dell'apparecchio e in caso di visibili danneggiamenti non utilizzarlo e rivolgersi a personale professionalmente qualificato.

Non lasciare parti dell'imballo alla portata dei bambini, né utilizzarlo come gioco: è un apparecchio elettrico e come tale va considerato.

Prima di collegare l'apparecchio, assicurarsi che la tensione presente nella presa di corrente, corrisponda a quella indicata nei dati di targa.

Nel caso in cui la spina e la presa non siano compatibili, far sostituire la presa con un tipo adatto da personale professionalmente qualificato.

Non utilizzare adattatori o prolunghe che non siano rispondenti alle vigenti normative di sicurezza o che superino i limiti delle portate in valore della corrente.

Staccare l'apparecchio dalla rete di alimentazione quando non è utilizzato e assicurarsi che sia spento.

Non tirare il cavo di alimentazione o l'apparecchio stesso per staccare la spina dalla presa di corrente.

L'uso di un qualsiasi apparecchio elettrico comporta l'osservanza di alcune regole fondamentali, in particolare: non toccare l'apparecchio con mani bagnate o umide; non utilizzare l'apparecchio a piedi nudi; non lasciare l'apparecchio esposto ad agenti atmosferici (pioggia, sole); non sottoporlo ad urti.

Nel caso vi sia un guasto o un funzionamento anomalo dell'apparecchio staccare immediatamente la spina, non manometterlo e rivolgersi ad un centro assistenza autorizzato.

Nel caso si decida di non utilizzare più questo tipo di apparecchio, è opportuno renderlo inoperante, tagliando il cavo di alimentazione, ovviamente dopo averlo disinserito dalla presa di corrente.

L'apparecchio è stato costruito e concepito per funzionare in ambienti domestici; pertanto ogni altro uso è da considerarsi improprio e quindi pericoloso.

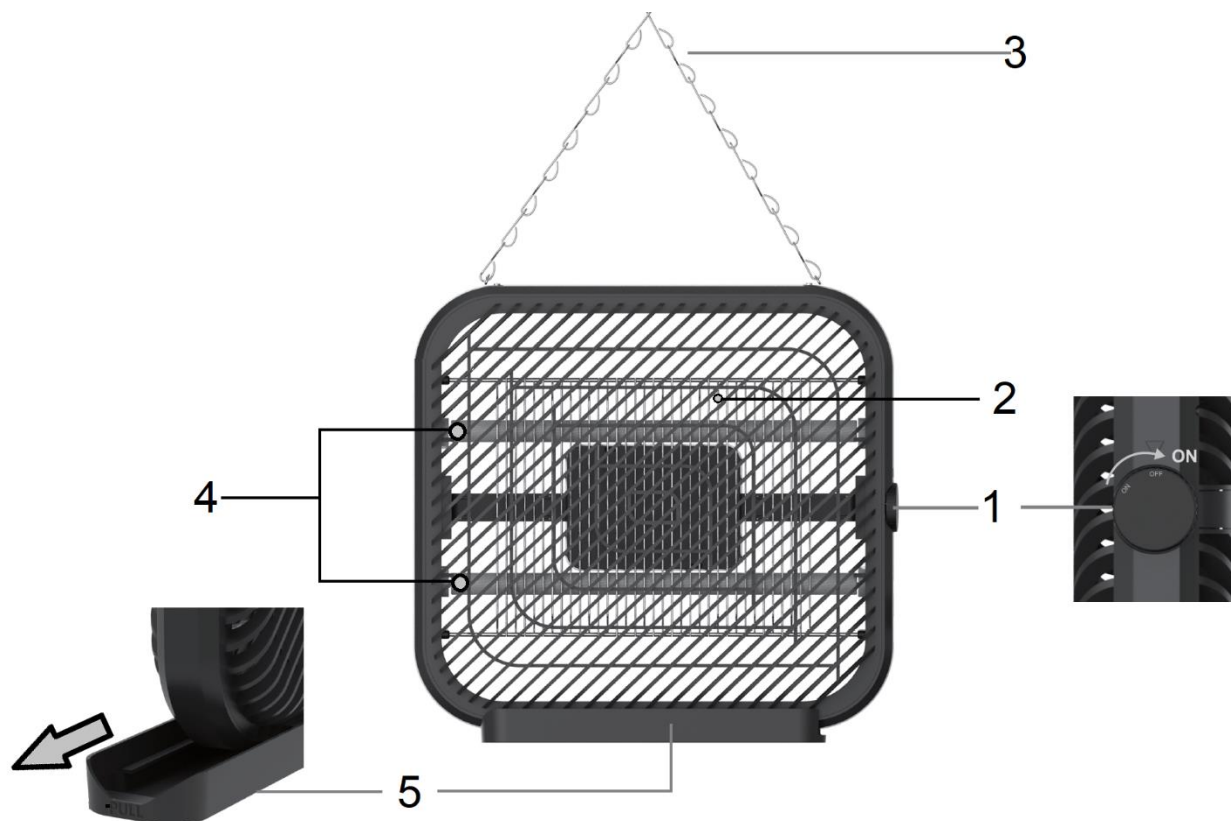
Non usare l'apparecchio all'aperto.

Per motivi di sicurezza l'apparecchio non può essere smontato.

Per non compromettere la funzionalità dell'apparecchio, utilizzare solo accessori originali.

NON INTRODURRE ALCUN OGGETTO ATTRAVERSO LA GRIGLIA ESTERNA DI PROTEZIONE.

(IT) Informazioni Tecniche



1 – Interruttore	4 – Lampade attiniche
2 – Griglia alta tensione	5 – Cassetto insetti
3 – Catena (posizione appesa)	

(IT) Istruzioni d'uso

Nella zanzariera una speciale fonte luminosa attinica, assolutamente inoffensiva per l'uomo, attirerà gli insetti volanti; questi rimarranno fulminati al contatto con la griglia interna elettrificata. È raccomandato l'uso dell'apparecchio solo ed esclusivamente in ambienti interni; non vengono considerati tali, tutti quei locali dove sono riposti materiali infiammabili (stalle, granai, scuderie e simili).

Posizionare l'apparecchio appeso tramite la catena in dotazione ad un'altezza non inferiore a 2 metri dal pavimento oppure posizionarlo su una superficie piana e stabile.

Posizionare l'apparecchio distante almeno 2 metri dalle persone per evitare che gli insetti, prima di essere catturati, possano recare noiosi disturbi.

E' raccomandabile evitare di rivolgere la lampada in direzione di porte, finestre o altre aperture verso l'esterno per non richiamare ulteriori insetti indesiderati. Inserire il cavo di alimentazione nella presa di corrente ad accendere l'apparecchio tramite l'apposito interruttore (OFF=spento; ON=accesso).

Si consiglia di tenere l'apparecchio in funzione anche durante le ore notturne per esercitare un vero e proprio lavoro di disinfestazione dagli insetti. Terminato l'utilizzo dell'apparecchio, spegnerlo attraverso l'apposito interruttore e staccare la spina dalla presa di corrente.

(IT) Manutenzione

Disinserire la spina dalla presa di corrente prima di effettuare qualsiasi operazione di pulizia e manutenzione. Si consiglia per preservare l'efficienza dell'apparecchio, la sostituzione delle lampade attiniche ogni 12/18 mesi di funzionamento. Per la sostituzione delle lampade, con altre aventi le stesse caratteristiche tecniche, rivolgersi ad un centro assistenza autorizzato. Per la pulizia della griglia elettrificata utilizzare un pennellino a setole morbide mentre per la griglia esterna utilizzare un panno morbido e leggermente umido. Per la pulizia del raccoglitore di insetti utilizzare un prodotto sgrassante a base di detersivo. È consigliabile ripetere l'operazione di pulizia ogni 15 giorni. Non utilizzare per la pulizia benzina, alcool o altri prodotti chimici. Non utilizzare sostanze, liquidi o panni eccessivamente bagnati, perché eventuali infiltrazioni nell'apparecchio, potrebbero danneggiarlo irreparabilmente.

NON IMMERGERE MAI L'APPARECCHIO IN ACQUA.

(IT) SMALTIMENTO



Informazione agli utenti: ai sensi dell'art. 26 del Decreto Legislativo 14 marzo 2014, n. 49 "Attuazione della direttiva 2012/19/UE sui rifiuti di apparecchiature elettriche ed elettroniche (RAEE)" Il simbolo del cassonetto barrato riportato sull'apparecchiatura o sulla sua confezione indica che il prodotto alla fine della propria vita utile deve essere raccolto separatamente dagli altri rifiuti. L'utente dovrà, pertanto, conferire l'apparecchiatura giunta a fine vita agli idonei centri comunali di raccolta differenziata dei rifiuti elettrotecnici ed elettronici. In alternativa alla gestione autonoma è possibile consegnare l'apparecchiatura che si desidera smaltire al rivenditore, al momento dell'acquisto di una nuova apparecchiatura di tipo equivalente. Presso i rivenditori di prodotti elettronici con superficie di vendita di almeno 400 m² è inoltre possibile consegnare gratuitamente, senza obbligo di acquisto, i prodotti elettronici da smaltire con dimensioni inferiori a 25 cm. L'adeguata raccolta differenziata per l'avvio successivo dell'apparecchiatura dismessa al riciclaggio, al trattamento e allo smaltimento ambientalmente compatibile contribuisce ad evitare possibili effetti negativi sull'ambiente e sulla salute e favorisce il reimpiego e/o riciclo dei materiali di cui è composta l'apparecchiatura.

(IT) GARANZIA

Condizioni

La garanzia ha validità 24 mesi dalla data d'acquisto.

La presente garanzia è valida solo se viene correttamente compilata ed accompagnata dallo scontrino fiscale che ne prova la data di acquisto.

L'apparecchio deve essere consegnato esclusivamente presso un nostro Centro Assistenza autorizzato.

Per garanzia si intende la sostituzione o la riparazione dei componenti dell'apparecchio che risultano difettosi all'origine per vizi di fabbricazione.

Viene comunque garantita l'assistenza (a pagamento) anche a prodotti fuori garanzia.

Il consumatore è titolare dei diritti applicabili dalla legislazione nazionale disciplinante la vendita dei beni di consumo; questa garanzia lascia impregiudicati tali diritti.

La Casa costruttrice declina ogni responsabilità per eventuali danni a persone, animali o cose, conseguenti ad uso improprio dell'apparecchio e alla mancata osservanza delle prescrizioni indicate nell'apposito libretto istruzioni.

Limitazioni

Ogni diritto di garanzia e ogni nostra responsabilità decadono se l'apparecchio è stato:

- Manomesso da parte di personale non autorizzato.
- Impiegato, conservato o trasportato in modo improprio.

Sono comunque escluse dalla garanzia le perdite di prestazioni estetiche o tali da non compromettere la sostanza delle funzioni.

Se nonostante la cura nella selezione dei materiali e l'impegno nella realizzazione del prodotto che Lei ha appena acquistato si dovessero riscontrare dei difetti, o qualora avesse bisogno di informazioni, Vi consigliamo di telefonare al rivenditore di zona.

(EN) WARNINGS

Attention: carefully read the instructions contained in this manual as they provide important information regarding the safety of installation, use and maintenance. important instructions to keep for future reference.

This appliance may be used by children from 8 years up and by persons with reduced physical, sensory or mental capacity or lack of experience or knowledge provided that good monitoring is ensured or they have received instructions regarding the safe use of the appliance and they have understood the related risks.

Children should not play with the appliance.

Cleaning and maintenance must not be carried out by unattended children.

The appliance is intended for internal use only, do not use outdoors.

The appliance must be taken out of the reach of children.

The appliance must not be used inside barns, stables and similar environments.

The appliance must not be used in environments where flammable fumes or explosive powders may be present.

The lamp may only be replaced at service centers authorized by the manufacturer in order to prevent any risks.

If the power cord is damaged, it may only be replaced at service centres authorized by the manufacturer in order to prevent any risks.



HIGH VOLTAGE

Keep your warranty, the sales receipt and the instruction manual for each further consultation.

After removing the packaging, make sure that the appliance is intact and in case of visible damage do not use it and consult a qualified professional.

Do not leave packaging within the reach of children, or use it as a toy: it is an electrical appliance and must be considered as such.

Before connecting the appliance, make sure that the voltage in the socket is the same as indicated in the nameplate data.

In the event that the plug and socket are not compatible, have the socket replaced with one of suitable type by a qualified professional.

Do not use adapters or extension cords that do not comply with the safety standards in force, or that exceed the flow limits in current value.

Disconnect the appliance from the mains when not in use and make sure it is turned off. Do not pull the power cord or the appliance itself to remove the plug from the socket.

The use of any electrical appliance requires the observance of certain fundamental rules, in particular: do not touch the appliance with wet or damp hands; do not use the appliance with bare feet; do not leave the appliance exposed to atmospheric agents (rain, sun); do not subject it to shocks.

If there is a fault or abnormality in the appliance, immediately remove the plug, do not touch it and contact an authorized service centre.

If you decide not to use this type of machine, you should make it inoperative by cutting the power cord, after disconnecting it from the power outlet, of course.

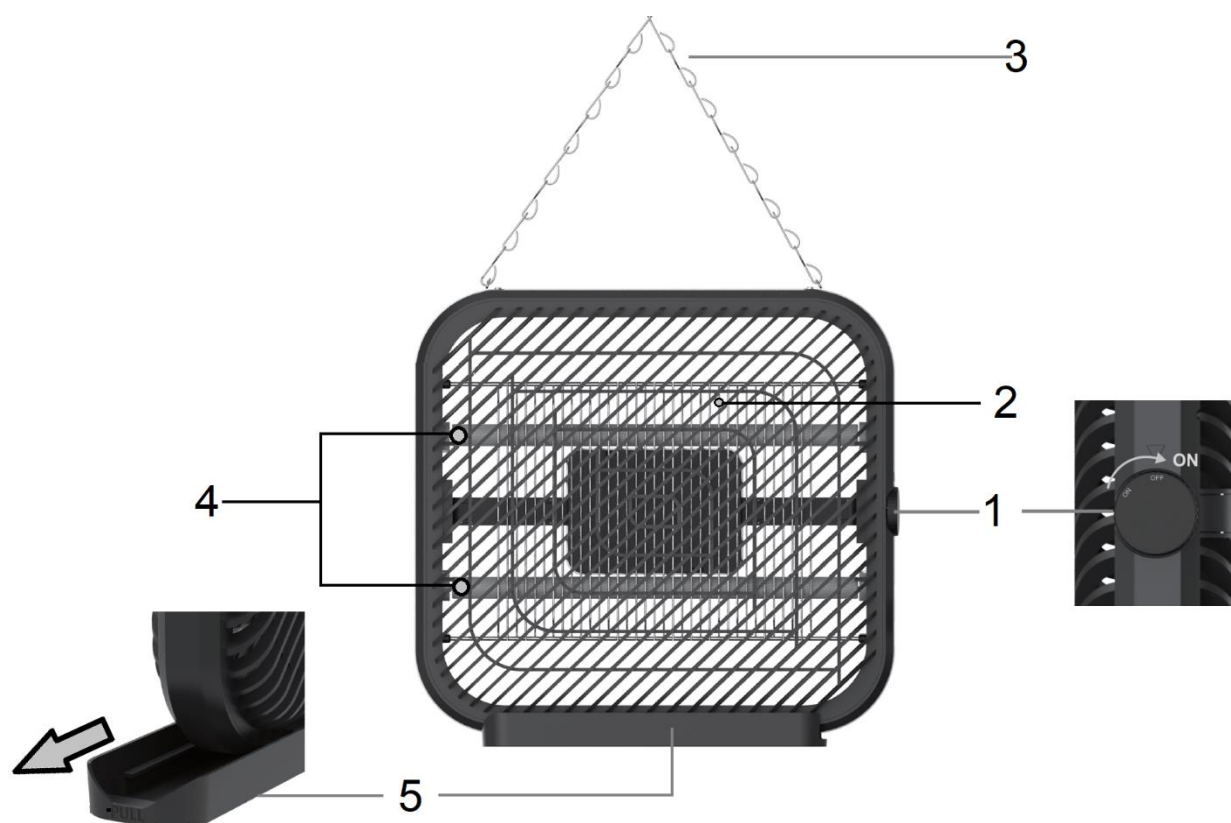
The appliance was built and designed for use in domestic environments; therefore any other use is considered improper and therefore dangerous.

Do not use the appliance outdoors.

For safety reasons, the appliance cannot be disassembled. In order to avoid compromising the functionality of the appliance, use only original accessories.

DO NOT PUT ANY METALLIC OBJECTS THROUGH THE EXTERNAL GRID OF PROTECTION.

(EN) TECHNICAL INFORMATIONS



1 – Switch	4 – Lamps
2 – High voltage grid	5 – Collection tray
3 – Chains (for hanging position)	

(EN) INSTRUCTIONS FOR USE

Ecological mosquito net has a special actinic light, completely harmless, attracting insects which are electrocuted when they touch the internal electrical grid. The insect killer is for internal use only, and not for places with inflammable materials (such as stables, barns).

Use the chains for hang up the appliance at a height not less than 2 metres above the ground or place the appliance on a flat, stable surface.

Position the appliance at a distance of at least 2 meters away from people to prevent insects from making disturbing noise before being captured.

It is better to avoid turning the lamp in the direction of doors, windows or other openings to the outside so as to avoid attracting other unwanted insects.

Connect the power cable to the power socket and turn the product on by pressing the switch (OFF=off; ON=on).

Keep the appliance on during the night to exert a real disinfestations of the insects. Always turn the insect killer off and disconnect it from the power cable when not using.

(EN) MAINTENANCE

Disconnect the plug from the power socket before carrying out any cleaning and maintenance operations. It is advisable, in order to preserve the efficiency of the appliance, to replace the actinic lamp every 12/18 months. To replace the lamp with a product with the same specifications, contact an authorized service centre. Disconnect the appliance before carrying out cleaning. For the cleaning of the electrified grid use the small brush, while for the external grid use a soft, slightly damp cloth. For the cleaning of the insect-collecting tray use a detergent-based degreasing product. Carry out this operation approximately every 15 days. Do not use petrol, alcohol, insecticide or any other chemical product to clean the appliance. When cleaning the product, this must be carried out with a soft, damp cloth. Do not use any substances, liquids or excessively wet cloths; in the case of any infiltration into the appliance, it could cause irreparable damage.

NEVER IMMERGE THE APPLIANCE IN WATER.

(EN) DISPOSAL



USER INFORMATION

“Implementation of Directive 2012/19/EU on Waste Electrical and Electronic Equipment (WEEE)”, pertaining to reduced use of hazardous substances in electrical and electronic equipment, as well as to waste disposal”.

The symbol of the crossed-out wheellie bin on the equipment or on its packaging indicates that the product must be disposed of separately from other waste at the end of its service life.

The user must therefore take the dismissed equipment to suitable separate collection centres for electrical and electronic waste.

For more details, please contact the appropriate local authority.

Suitable segregated collection of the equipment for subsequent recycling, treatment or environmentally-friendly disposal helps prevent damage to the environment and to human health, and encourages the re-use and/or recycling of the materials that make up the equipment.

Abusive disposal of the product by the user shall result in the application of administrative fines in accordance with the laws in force.

(EN) GUARANTEE

Terms and Conditions

The guarantee is valid for 24 months.

This guarantee applies only if it has been duly filled in and is submitted with the receipt showing the date of purchase.

The guarantee covers the replacement or repair of parts making up the appliance which were faulty at source due to manufacturing faults.

After the guarantee has expired, the appliance will be repaired against payment.

The manufacturer declines any responsibility for damage to persons, animals or property due to misuse of the appliance and failure to observe the directions contained in the instructions.

Limits

All rights under this guarantee and any responsibility on our part will be voided if the appliance has been:

- mishandled by unauthorized persons
- improperly used, stored or transported.

The guarantee does not cover damage to the outward appearance or any other that does not prevent regular operation.

If any faults should be found despite the care taken in selecting the materials and in creating the product, or if any information or advice are required, please contact your local dealer.

(CZ) VAROVÁNÍ

Pozor: důkladně si přečtěte tyto pokyny, jelikož obsahují důležité informace týkající se bezpečnosti, instalace, použití a údržby. uschovejte si je pro použití v budoucnosti.

Tento přístroj smí používat děti od 8 let a starší a osoby s omezenými fyzickými, smyslovými nebo mentálními schopnostmi nebo bez dostatečných zkušeností, pokud jsou pod dohledem nebo byly poučeny o správném a bezpečném použití přístroje.

Nedovolte dětem hrát si s přístrojem.

Čištění a údržbu nesmí provádět děti bez dohledu.

Přístroj je určený pro použití v interiéru. nepoužívejte venku.

Přístroj držte mimo dosah dětí.

Přístroj nepoužívejte v stodolách, stájích a podobném prostředí.

Přístroj nepoužívejte v prostředí s hořlavými výpary.

Komponenty tohoto přístroje smí měnit pouze kvalifikovaný technik servisního střediska.

Poškozený přívodní kabel smí měnit pouze autorizované servisní středisko schválené výrobcem.



VYSOKÉ NAPĚTÍ

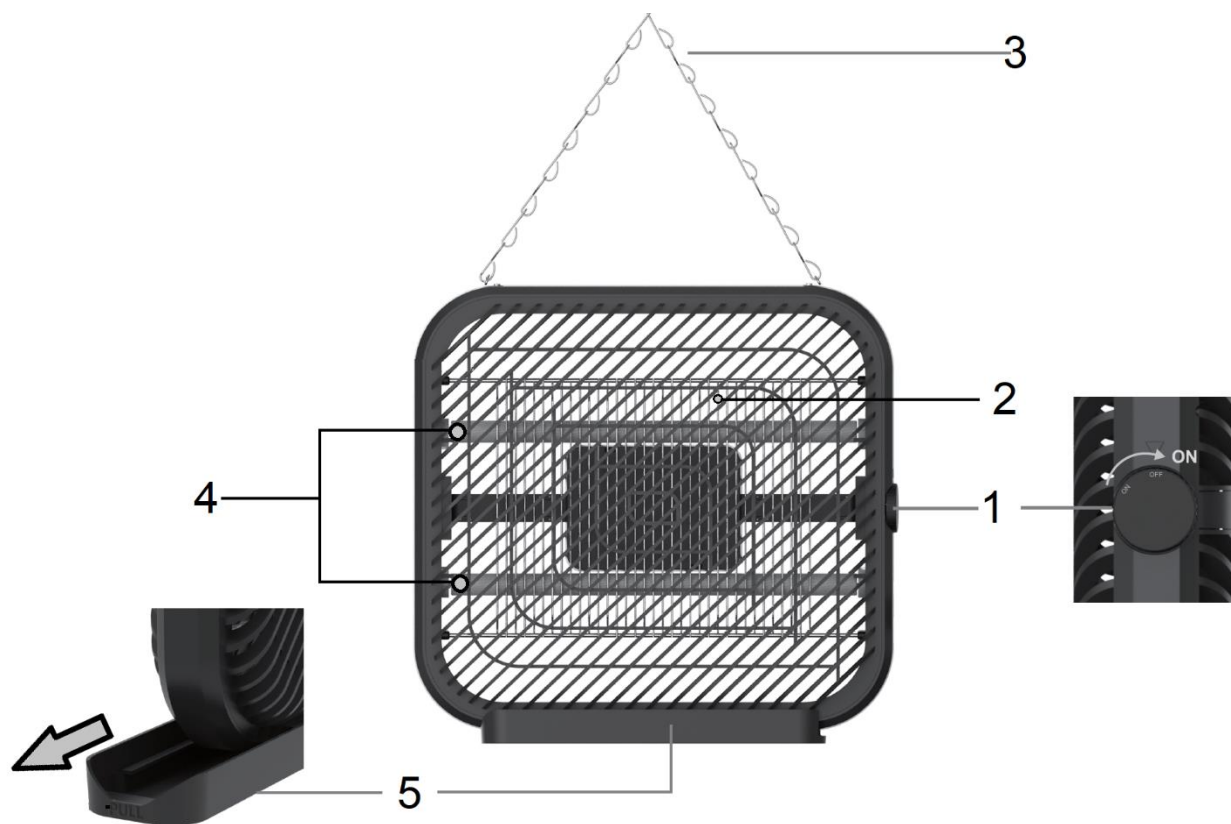
Uschovejte si záruční list, doklad o koupi a návod k obsluze pro případné použití v budoucnosti. Po vybalení přístroje jej zkontrolujte z hlediska viditelného poškození a v případě poškození jej nepoužívejte a kontaktujte servis. Nenechávejte obalové materiály v dosahu dětí, není to hračka: je to elektrické zařízení a musí se s ním dle toho zacházet.

Před připojením přístroje se ujistěte, zda napětí v elektrické síti odpovídá napětí na výrobním štítku. Nepoužívejte adaptéry ani prodlužovací kabely, které nevyhovují bezpečnostním standardům, nebo které překračují bezpečnostní limity. Pokud přístroj nepoužíváte, odpojte jej od elektrické sítě a ujistěte se, zda je vypnutý. Při odpojování přístroje netahejte za kabel.

Použití elektrických přístrojů vyžaduje dodržování určitých pravidel, zejména: nedotýkejte se přístroje mokřýma nebo vlhkýma rukama; nepoužívejte přístroj, pokud máte bosé nohy; nevystavujte přístroj povětrnostním vlivům (děšť, slunce); nevystavujte jej otřesům.

V případě nestandardního provozu přístroje ihned odpojte zástrčku od elektrické sítě, nedotýkejte se přístroje a kontaktujte kvalifikovaného servisního technika. Pokud již přístroj nebudete používat, učiňte jej nepoužitelným po odpojení od elektrické sítě. Přístroj byl navržen pro použití v domácím prostředí; jakékoliv jiné použití je nesprávné a nebezpečné. Nepoužívejte jej venku. Z bezpečnostních důvodů nesmíte přístroj demontovat. K zajištění bezpečnosti přístroje používejte pouze originální náhradní díly a příslušenství. **PŘES OTVORY OCHRANNÉ MŘÍŽKY NEVKLÁDEJTE ŽÁDNÉ KOVOVÉ PŘEDMĚTY.**

(CZ) Technické informace



1 – Přepínač

2 – Elektrickou mřížkou

3 – Řetězy

4 – Aktinické světlo

5 – Zásobníku hmyzu

(CZ) Pokyny pro použití

Ekologická past na hmyz má speciální aktinické světlo, zcela neškodné, přitahující hmyz, který je zasažen elektrickým proudem při kontaktu s interní elektrickou mřížkou. Tato past je určena pouze pro použití v interiéru a nesmí se používat na místech s hořlavými materiály (jako jsou stodoly). Přístroj postavte na stabilní povrch. Připojte zástrčku k elektrické zásuvce. Přístroj umístěte nejméně 2 metry od osoby, abyste zabránili rušení hmyzem předtím, než bude zachycen v pasti. Nesměřujte přístroj na okna nebo dveře a jiné otvory venku, abyste zabránili přitahování hmyzu zvenčí. Nechte přístroj zapnutý během noci, aby se rozvinul skutečný účinek. Po použití vždy odpojte od sítě.

(CZ) Údržba

Před prováděním čištění nebo jakékoliv údržby odpojte zástrčku od síťové zásuvky.

Pro výměnu přístroje kontaktujte autorizované servisní středisko. Před čištěním přístroje jej odpojte od elektrické sítě.

ČIŠTĚNÍ (Každých 15 dní)

K čištění hlavní jednotky použijte malý kartáč nebo měkkou vlhkou utěrku.

Pro čištění zásobníku hmyzu použijte odmašťovací čisticí prostředek. K čištění přístroje nepoužívejte benzín, alkohol, insekticidy ani jiné chemické prostředky.

Pro čištění přístroje používejte měkkou vlhkou utěrku. Nepoužívejte nadměrné množství tekutiny; v případě vniknutí tekutiny do přístroje může tato způsobit nenapravitelné škody.

PŘÍSTROJ NIKDY NEPONOŘUJTE DO VODY.

(CZ) INFORMACE PRO UŽIVATELE



“Implementace směrnice 2012/19/EU o odpadních elektrických a elektronických zařízeních (OEEZ)”

Tento symbol na produktech anebo v průvodních dokumentech znamená, že použité elektrické a elektronické výrobky nesmí být přidány do běžného komunálního odpadu.

Ke správné likvidaci, obnově a recyklaci doručte tyto výrobky na určená sběrná místa, kde budou přijata zdarma. Alternativně v některých zemích můžete vrátit své výrobky místnímu prodejci při koupi ekvivalentního nového produktu.

Správnou likvidací tohoto produktu pomůžete zachovat cenné přírodní zdroje a napomáháte prevenci potenciálních negativních dopadů na životní prostředí a lidské zdraví, což by mohly být důsledky nesprávné likvidace odpadů. Další podrobnosti si vyžádejte od místního úřadu nebo nejbližšího sběrného místa.

Při nesprávné likvidaci tohoto druhu odpadu mohou být v souladu s národními předpisy uděleny pokuty.

Pro podnikové uživatele v zemích Evropské unie

Chcete-li likvidovat elektrická a elektronická zařízení, vyžádejte si potřebné informace od svého prodejce nebo dodavatele.

Informace k likvidaci v ostatních zemích mimo Evropskou unii

Tento symbol je platný jen v Evropské unii.

Chcete-li tento výrobek zlikvidovat, vyžádejte si potřebné informace o správném způsobu likvidace od místních úřadů nebo od svého prodejce.

(CZ) ZÁRUČNÍ PODMÍNKY

Záruka na tento spotřebič představuje 24 měsíců od data zakoupení. Nárok na záruku je možné uplatnit pouze po předložení originálu dokladu o zakoupení výrobku (paragon, faktura) s typovým označením výrobku, datem prodeje a čitelným razítkem prodejce. Záruka zahrnuje výměnu nebo opravu částí spotřebiče, které se poškodí z důvodu poruch ve výrobě spotřebiče. Po uplynutí záruční doby bude spotřebič opraven za poplatek. Výrobce neodpovídá za poškození nebo úrazy osob, zvířat z důvodu nesprávného použití spotřebiče a nedodržení pokynů v návodu k použití. Výrobek je určen výhradně jako domácí spotřebič pro použití v domácnosti. Smluvní záruka je 6 měsíců, pokud je kupující podnikatel - fyzická osoba a spotřebič kupuje pro podnikatelskou činnost nebo komerční využití (§ 429 Obchodního zákoníku). Záruka se snižuje dle § 619 odst. 2 občanského zákoníku na 6 měsíců pro: žárovky, baterie, křemíkové a halogenové trubice.

Záruka se nevztahuje

- jakékoliv mechanické poškození výrobku nebo jeho části
- na vady způsobené nevhodným zacházením nebo umístěním.
- je-li zařízení obsluhováno v rozporu s návodem, případně zásahem neoprávněné osoby.
- nesprávně používán, skladován nebo přenášen.
- na záruku 24 měsíců se nevztahují opravy, například: výměna žárovky, trubice, čištění a odvápnování kávovarů, žehliček, zvlhčovačů, atd. Zde bude účtováno servisem za smluvní cenu.
- pokud nebude při kontrole přístroje zjištěna žádná závada nebo nebudou splněny záruční podmínky, uhradí režijní náklady spojené s kontrolou nebo opravou výrobku kupující.
- zákazník ztrácí záruku při používání výrobků k profesionální či jiné výdělečné činnosti v provozovnách.
- závada byla způsobena vnějšími a živelními podmínkami (např. poruchami v elektrické síti nebo bytové instalaci)
- záruka se netýká poškození vnějšího vzhledu nebo jiných, které nebrání standardní obsluze.

Pokud zboží při uplatňování vady ze strany spotřebitele bude zasíláno poštou nebo přepravní službou musí být zabaleno v obalu vhodném pro přepravu tak, aby se zabránilo poškození výrobku.

**Zodpovědný zástupce za servis pro ČR
na značky: ARDES, Guzzanti, Scarlett,
Luxell, Graef**
ČERTES spol. s r.o.
Donínská 83
463 34 Hrádek nad Nisou
Tel./fax 482771487 - příjem oprav- servis.
Tel./fax 482718718 - náhradní díly
Mobil: 721018073, 731521116, 608719174
Pracovní doba 8 - 16,30
www: certes.info,
e-mail: certes@certes.info

Distributor
PRIVEST s.r.o.
Na Zlatnici 301/2
Praha 4, PSČ 147 00
www: www.privest.cz
Email: info@privest.cz
Telefon: (+420) 241 410 819



Záruční list

Tento oddíl vyplňte prosím hůlkovým písmem a přiložte k výrobku.

Odesílatel:

Příjmení/jméno:

Stát/PSČ/obec/ulice:

Telefonní číslo:

Číslo/označení (zbožní) položky:

Datum/místo prodeje:

Popis závady:

Datum/podpis:

Záruka se nevztahuje.

Zašlete prosím neopravený výrobek za cenu poštovného zpět.

Sdělte mi, kolik budou činit náklady. Opravte výrobek za úhradu.

(SK) VAROVANIE.

Pozor: dôkladne si prečítajte tieto pokyny, pretože obsahujú dôležité informácie týkajúce sa bezpečnosti, inštalácie, použitia a údržby. Uchovajte si ich pre použitie v budúcnosti.

Tento prístroj môžu používať deti staršie ako 8 rokov a osoby s obmedzenými fyzickými, zmyslovými alebo mentálnymi schopnosťami alebo bez dostatočných skúseností, ak sú pod dozorom alebo boli poučené o správnom a bezpečnom použití prístroja.

Nedovoľte deťom hrať sa s prístrojom.

Čistenie a údržbu nesmú vykonávať deti bez dozoru.

Prístroj je určený na použitie v interiéri. Nepoužívajte vonku.

Prístroj držte mimo dosahu detí.

Prístroj nepoužívajte v stodolách, stajniach a v podobnom prostredí. Prístroj nepoužívajte v prostredí s horľavými výparmi.

Komponenty tohto prístroja môže meniť len kvalifikovaný technik servisného strediska.

Poškodený prívodný kábel môže meniť len autorizované servisné stredisko schválené výrobcom.



VYSOKÉ NAPÄTIE

Uchovajte si záručný list, doklad o kúpe a návod na obsluhu pre prípadné použitie v budúcnosti. Po vybalení prístroja ho skontrolujte, či nie je viditeľne poškodený a v prípade poškodenia ho nepoužívajte a kontaktujte servis. Nenechávajte obalové materiály v dosahu detí, nie je to hračka: je to elektrické zariadenie a musí sa s ním podľa toho zaobchádzať.

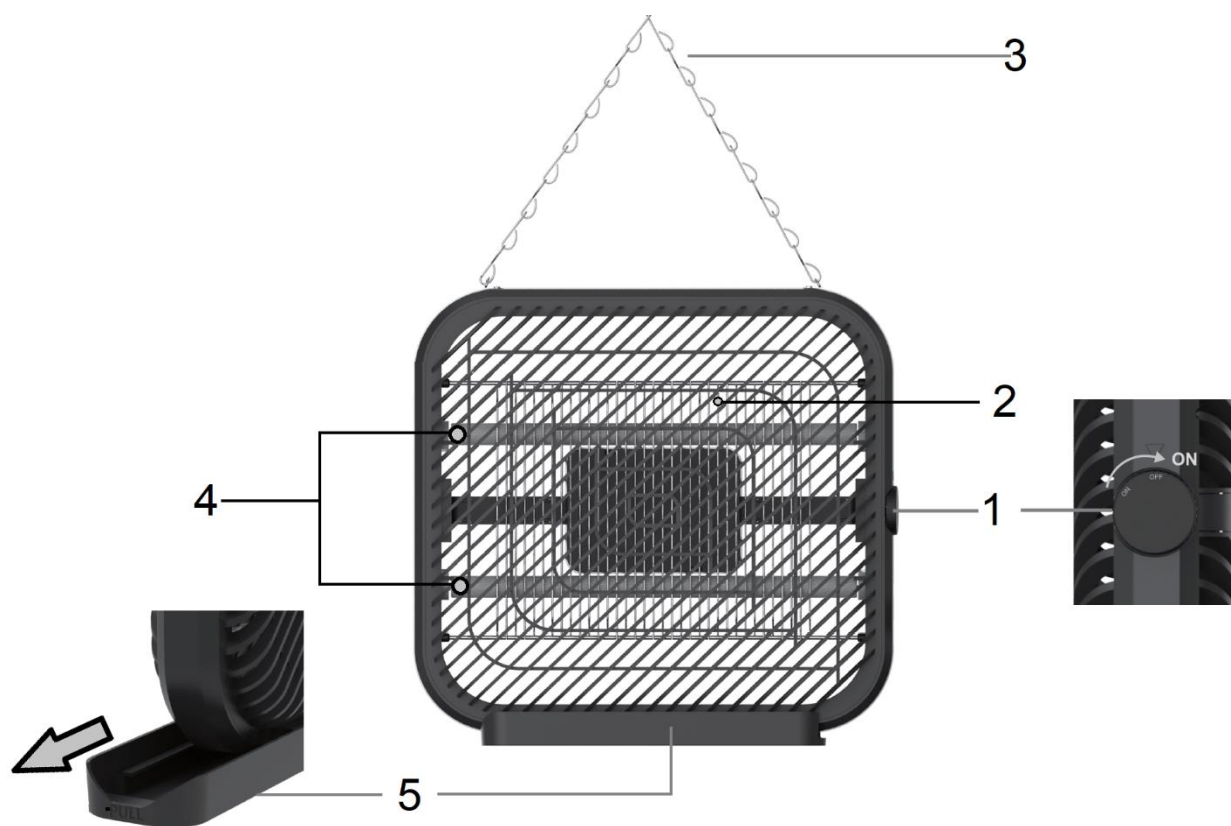
Pred pripojením prístroja sa uistite, že napätie v elektrickej sieti zodpovedá napätiu na výrobnom štítku. Nepoužívajte adaptére ani predlžovacie káble, ktoré nevyhovujú bezpečnostným štandardom, alebo ktoré prekračujú bezpečnostné limity. Ak prístroj nepoužívate, odpojte ho od elektrickej siete a uistite sa, že je vypnutý. Pri odpájaní prístroja neťahajte za kábel.

Použitie elektrických prístrojov vyžaduje dodržiavanie určitých pravidiel, hlavne: nedotýkajte sa prístroja mokrými alebo vlhkými rukami; nepoužívajte prístroj, ak máte bosé nohy; nevystavujte prístroj poveternostným vplyvom (dážď, slnko); nevystavujte ho otrasom.

V prípade neštandardnej prevádzky prístroja ihneď odpojte zástrčku od elektrickej siete, nedotýkajte sa prístroja a kontaktujte kvalifikovaného servisného technika. Ak už prístroj nebudete používať, urobte ho nepoužiteľným po odpojení od elektrickej siete. Prístroj bol navrhnutý na použitie v domácom prostredí;

akékoľvek iné použitie je nesprávne a nebezpečné. Nepoužívajte ho vonku. Z bezpečnostných dôvodov nesmiete prístroj demontovať. Na zaistenie bezpečnosti prístroja používajte len originálne náhradné diely a príslušenstvo. CEZ OTVORY OCHRANNEJ MRIEŽKY NEVKLADAJTE ŽIADNE KOVOVÉ PREDMETY.

(SK) Technické informácie



1 – Prepínač

2 – Elektrickú mriežkou

3 – Reťaze

4 – Aktinické svetlo

5 – Zásobníka hmyzu

(SK) Pokyny na použitie:

Ekologická pasca na hmyz má špeciálne aktinické svetlo, úplne neškodné, priťahujúce hmyz, ktorý je zasiahnutý elektrickým prúdom pri kontakte s internou elektrickou mriežkou. Táto pasca je určená len na použitie v interiéri a nesmie sa používať na miestach s horľavými materiálmi (ako sú stodoly, stajne). Prístroj postavte na stabilný povrch. Pripojte zástrčku k elektrickej zásuvke. Prístroj umiestnite najmenej 2 metre od osoby, aby ste zabránili rušeniu hmyzom predtým, ako bude zachytený v pasci. Nesmerujte prístroj na okná alebo dvere ani iné otvory vonku, aby ste zabránili priťahovaniu hmyzu zvonku. Nechajte prístroj zapnutý počas noci, aby sa rozvinul skutočný účinok. Po použití vždy odpojte od siete.

(SK) Údržba:

Pred čistením alebo akoukoľvek údržbou odpojte zástrčku od sieťovej zásuvky.

Na výmenu prístroja kontaktujte autorizované servisné stredisko. Pred čistením prístroja ho odpojte od elektrickej siete.

ČISTENIE (Každých 15 dňu)

Na čistenie hlavnej jednotky použite malú kefku alebo mäkkú vlhkú utierku.

Na čistenie zásobníka hmyzu použite odmasťovací čistiaci prostriedok. Na čistenie prístroja nepoužívajte benzín, alkohol, insekticídy ani iné chemické prostriedky. Na čistenie prístroja používajte mäkkú vlhkú utierku. Nepoužívajte nadmerné množstvo tekutiny; v prípade vniknutia tekutiny do prístroja, môže tekutina spôsobiť nenapraviteľné škody.

PRÍSTROJ NIKDY NEPONÁRAJTE DO VODY.

(SK) INFORMÁCIE PRE POUŽÍVATEĽOV



„Smernica 2012/19/EU o starých elektrických a elektronických zariadeniach (OEEZ)“

Tento symbol na produktoch a/alebo na priložených dokumentoch znamená, že sa pri likvidácii nesmú elektrické a elektronické zariadenia miešať so všeobecným domácim odpadom.

V záujme správneho obhospodarovania, obnovy a recyklácie odveďte, prosím, tieto produkty na určené zberné miesta, kde budú prijaté bez poplatku. V niektorých krajinách je možné tieto produkty vrátiť priamo miestnemu maloobchodu v prípade, ak si objednáte podobný nový výrobok. Správna likvidácia týchto produktov pomôže ušetriť hodnotné zdroje a zabrániť možným negatívnym vplyvom na ľudské zdravie a prostredie, ktoré môžu inak vzniknúť v dôsledku nesprávneho zaobchádzania s odpadom. Bližšie informácie o najbližšom zbernom mieste získate na miestnom úrade.

V prípade nesprávnej likvidácie odpadu môžu byť uplatnené pokuty v súlade s platnou legislatívou.

Pre právnické osoby v Európskej únii

Ak potrebujete zlikvidovať opotrebované elektrické a elektronické zariadenia, bližšie informácie získate od svojho miestneho predajcu alebo dodávateľa.

Informácie o likvidácii v krajinách mimo Európskej únie

Tento symbol je platný len v Európskej únii. Ak si želáte zlikvidovať toto zariadenie, obráťte sa na miestny úrad alebo predajcu a poinformujte sa o správnom spôsobe likvidácie tohto typu odpadu.

(SK) ZÁRUČNÉ PODMIENKY

Záruka na tento spotrebič predstavuje 24 mesiacov od dátumu zakúpenia. Nárok na záruku je možné uplatniť len po predložení originálu dokladu o zakúpení výrobku (paragón, faktúra) s typovým označením výrobku, dátumom predaja a čitateľnou pečiatkou predajcu. Záruka zahŕňa výmenu alebo opravu častí spotrebiča, ktoré sa poškodia z dôvodu porúch vo výrobe spotrebiča. Po uplynutí záručnej doby bude spotrebič opravený za poplatok. Výrobca nezodpovedá za poškodenia alebo úrazy osôb, zvierat z dôvodu nesprávneho použitia spotrebiča a nedodržania pokynov v návode na obsluhu. Výrobok je určený výhradne ako domáci spotrebič pre použitie v domácnosti. Zmluvná záruka je 6 mesiacov, ak je kupujúci podnikateľ - fyzická osoba a spotrebič kupuje pre podnikateľskú činnosť alebo komerčné využitie. Záruka sa znižuje podľa občianskeho zákonníka na 6 mesiacov pre: žiarovky, batérie, kremíkové a halogénové trubice.

Záruka sa nevzťahuje na

- akékoľvek mechanické poškodenie výrobku alebo jeho časti
- na chyby spôsobené nevhodným zaobchádzaním alebo umiestnením.
- ak je zariadenie obsluhované v rozpore s návodom, prípadne zásahom neoprávnenej osoby.
- nesprávne používaný, skladovaný alebo prenášaný.
- na záruku 24 mesiacov sa nevzťahujú opravy, napríklad: výmena žiarovky, trubice, čistenie a odvápnovanie kávovarov, žehličiek, zvlhčovačov, atď. Tu bude účtované servisom za zmluvnú cenu.
- ak nebude pri kontrole zariadenia zistená žiadna porucha alebo nebudú splnené záručné podmienky, uhradí režijné náklady spojené s kontrolou alebo opravou výrobku kupujúci.
- zákazník stráca záruku pri používaní výrobkov na profesionálnej alebo inej zárobkovej činnosti v prevádzkach.
- porucha bola spôsobená vonkajšími a živelnými podmienkami (napr. poruchami v elektrickej sieti alebo bytovej inštalácii).
- záruka sa netýka poškodenia vonkajšieho vzhľadu alebo iných, ktoré nebránia štandardnej obsluhu.

Ak tovar pri uplatňovaní poruchy zo strany spotrebiteľa bude zasielaný poštou alebo prepravnou službou, musí byť zabalený v obale vhodnom pre prepravu tak, aby sa zabránilo poškodeniu výrobku.

Zodpovedný zástupca za servis pre SR

ČERTES SK, s.r.o.
Pažite č. 42
010 09 Žilina
tel./fax: +421 41 5680 171, 5680 173
mobil: +421 905 259213
+421 907 241912
Pracovná doba Po-Pia. 9:00 - 15:00
e-mail: certes.sk@gmail.com
certes@eslovakia.sk

Distribútor

PRIVEST s.r.o.
Na Zlatnici 301/2
Praha 4, PSČ 147 00
www: www.privest.cz
Email: info@privest.cz
Telefon: (+420) 241 410 819



Záručný list

Tento oddiel vyplňte prosím paličkovým písmom a priložte k výrobku.

Odosielateľ:

Priezvisko/meno:

Štát/PSČ/obec/ulica:

Telefónne číslo:

Číslo/označenie (tovaru) položky:

Dátum/miesto predaja:

Popis poruchy:

Dátum/podpis:

Záruka sa nevzťahuje.

Zašlite prosím neopravený výrobok za cenu poštovného späť.

Informujte ma, koľko budú predstavovať náklady. Opravte výrobok za úhradu.

(FR) AVERTISSEMENTS

Attention : lire attentivement les prescriptions contenues dans cette notice car elles fournissent des indications importantes sur la sécurité d'installation, d'utilisation et de maintenance. Instructions importantes à conserver pour toute future consultation.

Cet appareil peut être utilisé par les enfants âgés de plus de 8 ans et par les personnes présentant des capacités physiques, sensorielles ou mentales réduites ou sans expérience ni connaissance à condition qu'ils soient surveillés ou qu'ils aient reçu des instructions sur l'utilisation en sécurité de l'appareil et qu'ils aient compris les dangers qui y sont liés.

Les enfants ne doivent pas jouer avec l'appareil.

Le nettoyage et l'entretien ne doivent pas être réalisés par des enfants non surveillés.

L'appareil est prévu seulement pour un usage interne, ne pas l'utiliser à l'ouvert.

L'appareil doit être gardé loin de la portée des enfants. L'appareil ne doit pas être utilisé à l'intérieur des granges, les étables et les ambiances similaires.

L'appareil ne doit pas être utilisé dans des ambiances susceptibles de contenir des vapeurs inflammables ou des poussières explosives.

La lampe peut être remplacée seulement auprès des centres d'assistance autorisés par le fabricant, de façon à prévenir tout risque.

Si le câble d'alimentation devait être endommagé, il doit être remplacé exclusivement auprès des centres

d'assistance autorisés par le fabricant, afin de prévenir tout risque.



TENSION DANGEREUSE

Conserver la garantie, le ticket fiscal et la notice d'instructions pour toute future consultation.

Après avoir retiré l'emballage, vérifier l'intégrité de l'appareil et en cas de dommages visibles, ne pas l'utiliser et s'adresser à un personnel professionnellement qualifié.

Ne pas laisser de parties de l'emballage à la portée des enfants, et ne pas utiliser l'appareil comme un jeu : il s'agit d'un appareil électrique et il doit être considéré comme tel.

Avant de brancher l'appareil, vérifier que la tension de la prise corresponde à celle indiquée sur la plaque signalétique.

Si la fiche et la prise ne sont pas compatibles, faire remplacer la prise avec un type approprié par un personnel professionnellement qualifié.

Ne pas utiliser d'adaptateurs ou de rallonges qui ne sont pas conformes aux règles de sécurité en vigueur ou qui dépassent les limites des valeurs de courant.

Débrancher l'appareil du réseau d'alimentation lorsqu'il n'est pas utilisé et s'assurer qu'il soit éteint.

Ne pas tirer sur le cordon d'alimentation ou sur l'appareil lui-même pour le débrancher de la prise de courant.

L'utilisation de tout appareil électrique implique le respect de certaines règles fondamentales, et notamment : ne pas toucher l'appareil avec les mains mouillées ou humides ; ne pas utiliser l'appareil pieds nus ; ne pas laisser l'appareil exposé aux agents atmosphériques (pluie, soleil) ; ne pas le soumettre à des chocs.

En cas de panne ou de fonctionnement anormal de l'appareil, le débrancher immédiatement, ne pas le manipuler et contacter un centre de service agréé.

Si on décide de ne plus utiliser ce type d'appareil, il est conseillé de le rendre inutilisable en coupant le cordon d'alimentation, évidemment après l'avoir débranché de la prise.

Cet appareil a été conçu et fabriqué pour fonctionner dans un environnement domestique ; par conséquent, toute autre utilisation est considérée comme inappropriée et donc dangereuse.

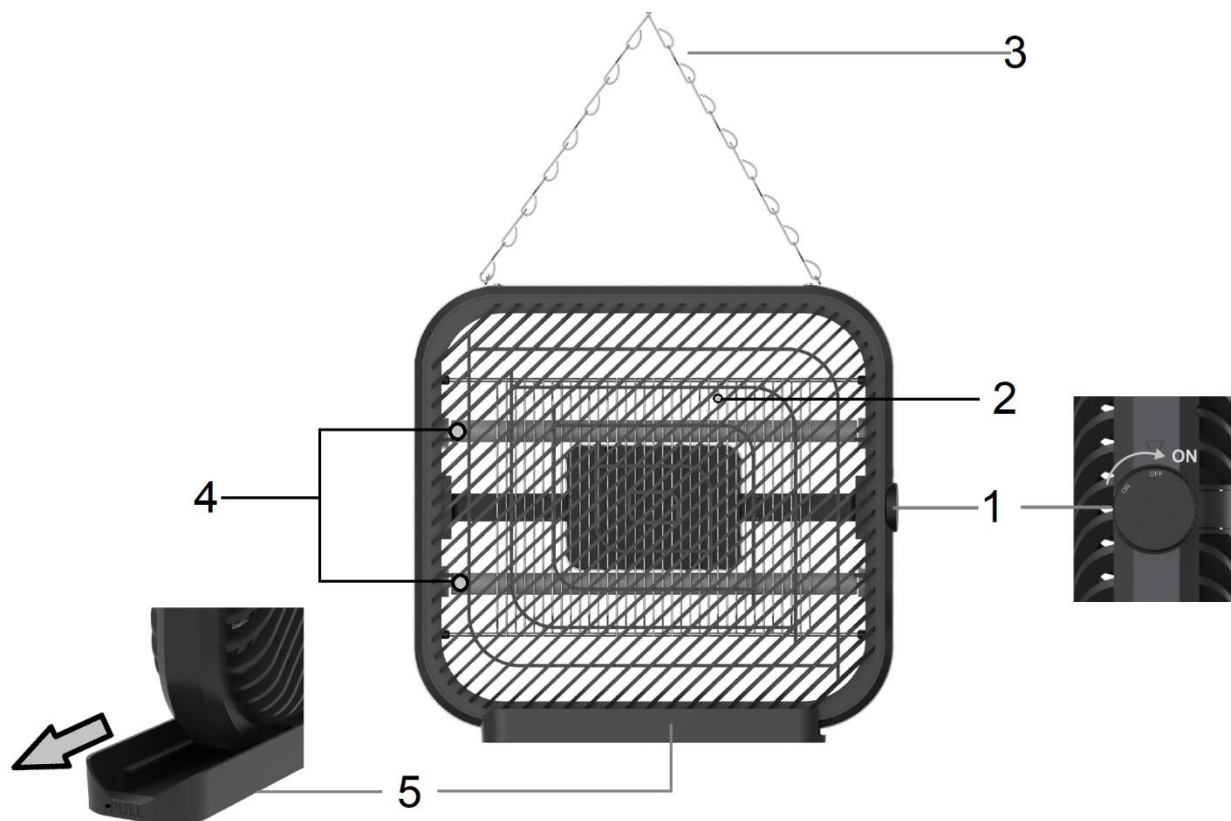
Ne pas utiliser l'appareil à l'extérieur.

Pour des raisons de sécurité, l'appareil ne peut pas être démonté.

Pour ne pas compromettre le fonctionnement de l'appareil, utiliser seulement des accessoires d'origine.

NE PAS INTRODUIRE D'OBJETS À TRAVERS LA GRILLE EXTÉRIEURE DE PROTECTION.

(FR) Informations Techniques



1 - Interrupteur	4 – Lampes actiniques
2 – Grille haute tension	5 – Tiroir insectes
3 – Chaîne (position suspendue)	

(FR) Instructions d'emploi

La moustiquaire contient une source lumineuse actinique spéciale, absolument inoffensive pour l'homme, qui attire les insectes volants ; qui restent électrocutés au contact de la grille interne électrifiée. Il est recommandé d'utiliser l'appareil uniquement et exclusivement dans des ambiances internes ; ne sont pas considérés comme tels tous les locaux où sont entreposés des matériaux inflammables (étables, granges, écuries et autres).

Suspendre l'appareil à l'aide de la chaîne fournie à une hauteur d'au moins 2 mètres du sol ou le placer sur une surface plane et stable.

Positionner l'appareil à au moins 2 mètres des personnes pour éviter que les insectes ne causent des perturbations gênantes avant d'être capturés.

Il est recommandé d'éviter d'orienter la lampe en direction des portes, des fenêtres ou autres ouvertures vers l'extérieur afin de ne pas attirer d'autres insectes indésirables.

Brancher le cordon d'alimentation dans la prise pour mettre l'appareil en marche à l'aide de son interrupteur (OFF=arrêt ; ON=accès).

Il est recommandé de maintenir l'appareil en fonctionnement même pendant la nuit pour effectuer un véritable travail de lutte contre les insectes nuisibles. Une fois l'usage de l'appareil terminé, l'éteindre à l'aide de son interrupteur et le débrancher de la prise de courant.

(FR) Maintenance

Débrancher la fiche de la prise avant de procéder à toute opération de nettoyage ou de maintenance. Afin de maintenir l'efficacité de l'appareil, nous recommandons de remplacer les lampes actiniques tous les 12 à 18 mois de fonctionnement. Pour le remplacement des lampes, avec d'autres ayant les mêmes caractéristiques techniques, contacter un centre de service agréé. Pour nettoyer la grille électrifiée, utiliser une brosse à poils souples, tandis que pour la grille extérieure, utiliser un chiffon doux et légèrement humide. Pour nettoyer le collecteur d'insectes, utiliser un dégraissant à base de détergent. Il est conseillé de répéter l'opération de nettoyage tous les 15 jours. Ne pas utiliser d'essence, d'alcool ou d'autres produits chimiques pour le nettoyage. Ne pas utiliser de substances, de liquides ou de chiffons trop mouillés, car toute infiltration dans l'appareil pourrait l'endommager irrémédiablement.

NE JAMAIS IMMERGER L'APPAREIL DANS L'EAU.

(FR) MISE AU REBUT



INFORMATION UTILISATEUR

« Mise en œuvre de la directive 2012/19/UE sur les déchets d'équipements électriques et électroniques (DEEE) », relative à la réduction de l'utilisation de substances dangereuses dans les appareils électriques et électroniques, ainsi qu'à l'élimination des déchets.

Le symbole de la poubelle sur roulettes barrée sur l'appareil ou sur son emballage indique que le produit doit être éliminé séparément des autres déchets à la fin de sa durée de vie. L'utilisateur doit donc apporter l'appareil à jeter à des centres de collecte séparés appropriés pour les déchets électriques et électroniques.

Pour plus de détails, veuillez contacter l'autorité locale spéciale. Une collecte séparée appropriée de l'appareil pour un recyclage, un traitement ou une élimination respectueux de l'environnement permet d'éviter les dommages à l'environnement et à la santé humaine et encourage la réutilisation et/ou le recyclage des matériaux qui composent l'appareil.

L'élimination abusive du produit par l'utilisateur entraînera l'application d'amendes administratives conformément aux lois en vigueur.

(FR) GARANTIE

Conditions

La garantie a une durée de 24 mois à compter de la date d'achat.

Cette garantie est valable seulement si correctement compilée et accompagnée du ticket de caisse qui confirme la date d'achat.

L'appareil doit être remis exclusivement à notre SAV agréé.

La garantie couvre la substitution ou la réparation des composants de l'appareil défectueux à l'origine à cause de vices de fabrication.

Nous garantissons toute de même l'assistance (payante) même des produits hors garantie.

Le consommateur est titulaire des droits applicables par la législation nationale disciplinant la vente de biens de consommations ; cette garantie ne compromet pas les droits en question.

Le fabricant décline toute responsabilité pour les éventuels dommages physiques ou matériels dérivant de l'utilisation impropre de l'appareil et du non-respect des consignes indiquées dans le manuel.

Limitations

Tous les droits de garantie et toutes nos responsabilités déchoient si l'appareil a été :

-modifié de la part de personnel non autorisé.

-utilisé, conservé ou transporté de façon impropre.

La garantie ne couvre pas les pertes de prestations esthétiques ou celles qui ne compromettent pas l'origine des fonctions.

Si malgré l'attention dédiée au choix des composants et l'engagement dans la réalisation du produit que vous venez d'acheter vous remarquez des défauts ou si vous avez besoin d'informations, veuillez vous adresser au revendeur de zone.

(DE) WARNHINWEISE

Achtung: Lesen Sie sorgfältig die im folgenden Handbuch enthaltenen Warnhinweise, die wichtige Angaben zur Sicherheit bei der Installation, Verwendung und Wartung der Maschine bieten. Wichtige Hinweise, die für die weitere Verwendung aufzubewahren sind.

Dieses Gerät darf von Kindern ab 8 Jahren und von Personen mit eingeschränkten körperlichen, sensorischen oder geistigen Fähigkeiten oder mit mangelnder Erfahrung und Kenntnissen benutzt werden, wenn eine angemessene Aufsicht gewährleistet ist oder wenn sie in den sicheren Umgang mit dem Gerät eingewiesen wurden und die damit verbundenen Gefahren verstanden haben.

Kinder dürfen nicht mit dem Gerät spielen.

Die Reinigung und Wartung dürfen nicht von Kindern ohne Aufsicht durchgeführt werden.

Das Gerät ist nur für den Gebrauch in Innenräumen bestimmt, nicht für die Verwendung im Freien.

Das Gerät muss außerhalb der Reichweite von Kindern gehalten werden.

Das Gerät darf nicht in Scheunen, Ställen und ähnlichen Umgebungen eingesetzt werden.

Das Gerät darf nicht in Umgebungen eingesetzt werden, in denen entflammbare Dämpfe oder explosive Stäube vorhanden sein können.

Die Lampe darf nur durch einen vom Hersteller autorisierten Kundendienst ausgetauscht werden, um jeglichem Risiko vorzubeugen.

Falls das Versorgungskabel beschädigt ist, dann darf dieses nur durch einen, vom Hersteller genehmigten, Kundendienst ausgetauscht werden, um jeglichem Risiko vorzubeugen.



GEFÄHRLICHE SPANNUNG

Bewahren Sie die Garantie, die Quittung und die Gebrauchsanweisung zum weiteren Nachschlagen auf.

Überprüfen Sie nach dem Auspacken die Unversehrtheit des Geräts und verwenden Sie es nicht im Falle sichtbarer Schäden nicht, sondern wenden Sie sich an professionelles Fachpersonal.

Lassen Sie keine Teile der Verpackung in der Reichweite von Kindern und benutzen Sie sie nicht als Spielzeug: Es handelt sich um ein Elektrogerät und sollte als solches betrachtet werden.

Vergewissern Sie sich vor dem Anschluss des Geräts, dass die Spannung der Steckdose mit der auf dem Typenschild angegebenen Spannung übereinstimmt.

Wenn Stecker und Steckdose nicht kompatibel sind, lassen Sie die Steckdose von fachlich qualifiziertem Personal durch einen geeigneten Typ austauschen. Verwenden Sie keine Adapter oder Verlängerungskabel, die nicht den aktuellen Sicherheitsvorschriften entsprechen oder die die Stromdurchgangsgrenzen überschreiten.

Trennen Sie das Gerät von der Stromversorgung, wenn es nicht benutzt wird, und stellen Sie sicher, dass es ausgeschaltet ist.

Ziehen Sie nicht am Netzkabel oder am Gerät selbst, wenn Sie den Stecker aus der Steckdose ziehen.

Bei der Benutzung eines Elektrogerätes sind bestimmte Grundregeln zu beachten, und zwar: Berühren Sie das Gerät nicht mit nassen oder feuchten Händen; benutzen Sie das Gerät nicht barfuß; lassen Sie das Gerät nicht den Witterungseinflüssen (Regen, Sonne) ausgesetzt; schützen Sie es vor Stößen. Wenn eine Störung oder ein anormaler Betrieb des Geräts vorliegt, ziehen Sie sofort den Netzstecker, manipulieren Sie es nicht und wenden Sie sich an ein autorisiertes Servicezentrum.

Wenn Sie sich entscheiden, diese Art von Geräten nicht mehr zu verwenden, ist es ratsam, es durch Durchtrennen des Netzkabels funktionsunfähig zu machen, natürlich nachdem Sie den Stecker aus der Steckdose gezogen haben.

Das Gerät wurde für den Betrieb in häuslicher Umgebung gebaut und konstruiert; jede andere Verwendung ist daher als unsachgemäß und damit als gefährlich anzusehen.

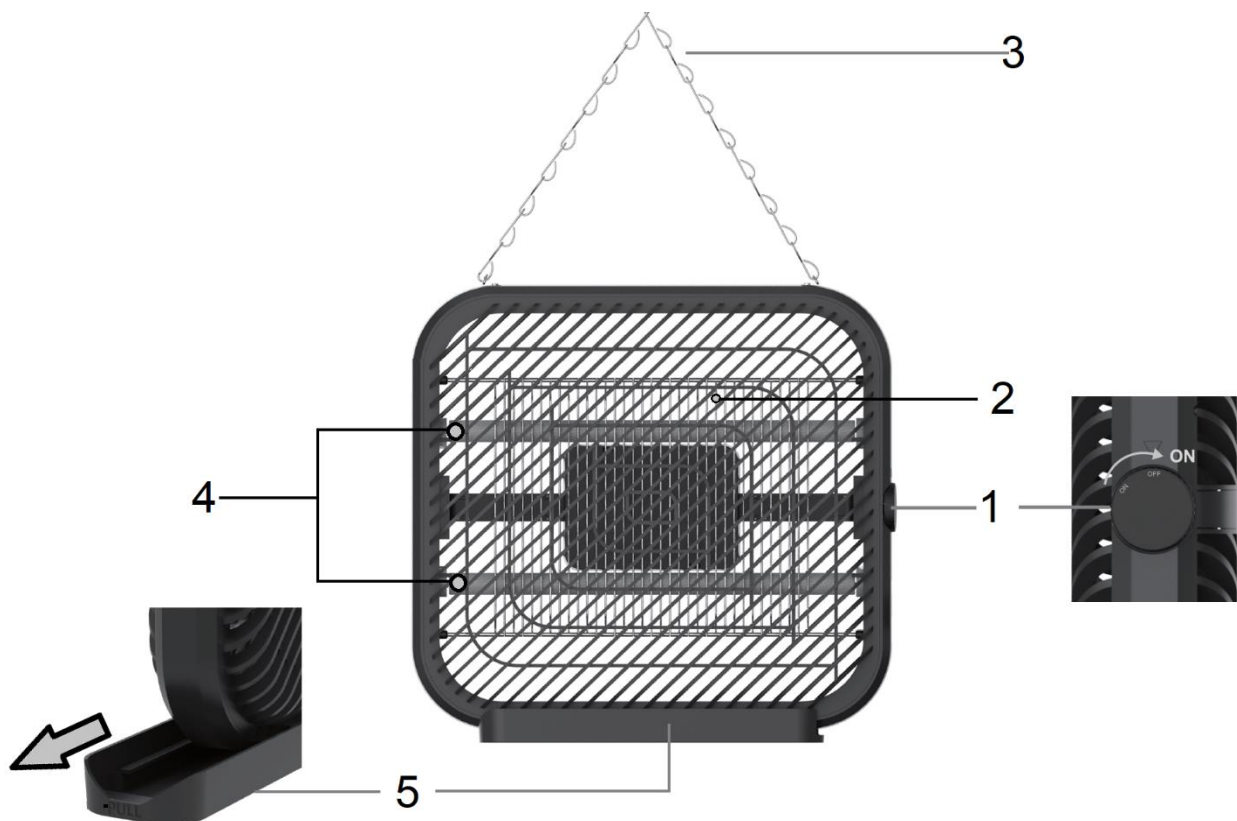
Verwenden Sie das Gerät nicht im Freien.

Aus Sicherheitsgründen kann das Gerät nicht zerlegt werden.

Um die Funktionalität des Gerätes nicht zu beeinträchtigen, verwenden Sie nur Originalzubehör.

KEINE GEGENSTÄNDE DURCH DAS ÄUßERE SCHUTZGITTER EINFÜHREN.

(DE) Technische Daten



1 – Schalter

2 – Hochspannungsgitter

3 – Kette (hängende Position)

4 – Aktinische Lampen

5 – Insektenschublade

(DE) Gebrauchsanweisung

Im Insektenvernichtung zieht eine spezielle, für den Menschen völlig ungefährliche aktinische Lichtquelle fliegende Insekten an, die bei Kontakt mit dem innenliegenden Gitter einen Stromschlag erhalten. Es wird empfohlen, das Gerät nur und ausschließlich in Innenräumen zu verwenden; nicht als solche gelten all jene Räume, in denen sich brennbare Materialien befinden (Ställe, Scheunen, Gestüte und dergleichen).

Stellen Sie das Gerät auf eine flache, stabile Oberfläche oder hängen Sie es mit der mitgelieferten Kette in einer Höhe von mindestens 2 Metern über dem Boden auf.

Stellen Sie das Gerät mindestens 2 Meter von Personen entfernt auf, um zu verhindern, dass Insekten lästige Störungen verursachen, bevor sie gefangen werden.

Es wird empfohlen, die Lampe nicht in Richtung Türen, Fenster oder andere Öffnungen nach außen zu drehen, um nicht zusätzliche unerwünschte Insekten anzuziehen.

Stecken Sie das Netzkabel in die Steckdose, um das Gerät mit dem entsprechenden Schalter einzuschalten (OFF = Aus; ON = Ein).

Es ist ratsam, das Gerät auch während der Nacht in Betrieb zu halten, um echte Insektenbekämpfungsarbeit zu leisten. Wenn Sie das Gerät nicht mehr benutzen, schalten Sie es mit dem entsprechenden Schalter aus und ziehen Sie den Stecker aus der Steckdose.

(DE) Wartung

Vor jeder Reinigung und Wartung den Stecker aus der Steckdose ziehen.

Um die Effizienz des Gerätes aufrechtzuerhalten, empfehlen wir, die aktinischen Lampen alle 12/18 Betriebsmonate auszutauschen. Für den Austausch der Lampen gegen andere mit den gleichen technischen Merkmalen wenden Sie sich bitte an ein autorisiertes Servicezentrum. Verwenden Sie zum Reinigen des elektrifizierten Gitters eine Bürste mit weichen Borsten und für das Außengitter ein weiches, leicht feuchtes Tuch. Verwenden Sie zum Reinigen des Insektensammlers einen Entfetter auf Reinigungsmittelbasis. Es ist ratsam, den Reinigungsvorgang alle 14 Tage zu wiederholen. Verwenden Sie zur Reinigung kein Benzin, Alkohol oder andere Chemikalien. Verwenden Sie keine übermäßig nassen Substanzen, Flüssigkeiten oder Tücher, da das Gerät durch Leckage irreparabel beschädigt werden könnte.

DAS GERÄT NIEMALS IN WASSER EINTAUCHEN.

(DE) ENTSORGUNG



INFORMATION FÜR DEN BENUTZER

„Umsetzung der Richtlinie 2012/19/EU über Elektro- und Elektronik-Altgeräte (WEEE)“ zur Verringerung der Verwendung gefährlicher Stoffe in Elektro- und Elektronikgeräten sowie zur Abfallentsorgung“.

Das Symbol der durchgestrichenen Mülltonne auf dem Gerät oder seiner Verpackung weist darauf hin, dass das Produkt am Ende seiner Lebensdauer getrennt von anderen Abfällen entsorgt werden muss. Der Benutzer muss daher die ausgemusterten Geräte zu geeigneten getrennten Sammelstellen für Elektro- und Elektronikabfälle bringen. Für weitere Einzelheiten wenden Sie sich bitte an die zuständige lokale Behörde. Eine geeignete getrennte Sammlung der Geräte für das spätere Recycling, die Verarbeitung oder die umweltfreundliche Entsorgung trägt dazu bei, Schäden an der Umwelt und der menschlichen Gesundheit zu vermeiden, und fördert die Wiederverwendung

und/oder das Recycling der Materialien, aus denen die Geräte bestehen. Eine widerrechtliche Entsorgung des Produkts durch den Benutzer hat die Anwendung von Verwaltungsstrafen gemäß den geltenden Gesetzen zur Folge.

(DE) GARANTIE

Garantiebedingungen

Die Garantiezeit beträgt 24 Monate ab Kaufdatum.

Diese Garantie ist nur dann gültig, wenn sie korrekt ausgefüllt und mit der Quittung, die das Kaufdatum belegt, versehen ist.

Das Gerät darf nur an unserem autorisierten Kundendienstzentrum abgegeben werden.

Unter Garantie versteht man den Austausch oder die Reparatur von Komponenten des Gerätes, die aufgrund von Fabrikationsfehlern von Anfang an defekt sind.

Allerdings ist der (kostenpflichtige) Kundendienst auch für Produkte außerhalb der Garantiezeit gewährleistet.

Der Verbraucher hat die nach nationalem Recht für den Verkauf von Konsumgütern geltenden Rechte; diese Garantie berührt diese Rechte nicht.

Der Hersteller übernimmt keine Haftung für Personen-, Tier- oder Sachschäden, die durch unsachgemäßen Gebrauch des Gerätes oder durch Nichtbeachtung der in der entsprechenden Anleitung angegebenen Anweisungen entstehen.

Einschränkungen

Alle Garantieansprüche und unsere Haftung erlöschen in folgenden Fällen:

- Manipulationen durch unbefugtes Personal.
- Unsachgemäße Verwendung, Lagerung oder Transport.

Ausgeschlossen von der Garantie sind Beeinträchtigungen des ästhetischen Erscheinungsbildes oder Schäden, welche die Funktionsfähigkeit nicht beeinträchtigen.

Wenn Sie trotz unserer Sorgfalt bei der Auswahl der Materialien und bei der Herstellung des von Ihnen gekauften Produkts Mängel feststellen oder wenn Sie Informationen benötigen, rufen Sie bitte Ihren lokalen Händler an.

(ES) ADVERTENCIAS

Atención: leer atentamente las advertencias contenidas en el siguiente manual ya que suministran indicaciones importantes en cuanto a la seguridad de la instalación, de uso y de mantenimiento. Instrucciones importantes que deben conservarse para consultas adicionales.

Este aparato puede ser utilizado por niños de 8 años en adelante y por personas con capacidades físicas, sensoriales o mentales reducidas o con falta de experiencia o conocimiento si se les asegura una adecuada vigilancia o si han recibido instrucciones acerca del uso con seguridad del aparato y han comprendido los peligros relacionados.

Los niños no deben jugar con el aparato.

Las operaciones de limpieza y de mantenimiento no deben ser efectuadas por niños sin vigilancia.

El aparato está previsto solo para uso en interiores, no usar al abierto.

El aparato debe mantenerse fuera del alcance de los niños.

El aparato no debe ser utilizado dentro de graneros, establos y ambientes similares.

El aparato no debe ser usado en ambientes donde podría haber presente vapores inflamables o polvos explosivos.

La lámpara puede ser sustituida solo en los centros de asistencia autorizados por el fabricante, de modo de prevenir todo riesgo.

Si el cable de alimentación se dañara, debe ser sustituido solamente en los centros de asistencia autorizados por el fabricante de modo de prevenir todo riesgo.



TENSIÓN PELIGROSA

Conservar la garantía, la factura fiscal y el manual de instrucciones para consultas adicionales.

Después de haber quitado el embalaje asegurarse de la integridad del aparato y en caso de daños visibles no utilizarlo y dirigirse a personal profesionalmente cualificado.

No dejar partes del embalaje al alcance de los niños, ni utilizarlo como juego: es un aparato eléctrico y como tal debe ser considerado.

Antes de conectar el aparato, asegurarse de que la tensión presente en la toma de corriente, corresponda a la indicada en los datos de la placa.

En el caso de que el enchufe y la toma no sean compatibles, hacer sustituir la toma por un tipo adecuado por personal profesionalmente cualificado.

No utilizar adaptadores o alargadores que no cumplan con las normativas de seguridad vigentes o que superen los límites de las capacidades en valor de la corriente.

Desconectar el aparato de la red de alimentación cuando no es utilizado y asegurarse de que esté apagado.

No halar el cable de alimentación o el aparato mismo para desconectar el enchufe de la toma de corriente.

El uso cualquier aparato eléctrico implica la observancia de algunas reglas fundamentales, en particular: no tocar el aparato con las manos mojadas o húmedas; no utilizar el aparato descalzos; no dejar el aparato expuesto a agentes atmosféricos (lluvia, sol); no someterlo a impactos.

En el caso de que haya una avería o un funcionamiento anómalo del aparato desconectar inmediatamente el enchufe, no manipularlo y dirigirse a un centro de asistencia autorizado.

En el caso de que se decida no utilizar más este tipo de aparato, es oportuno hacerlo inoperante, cortando el cable de alimentación, obviamente después de haberlo desconectado de la toma de corriente.

El aparato ha sido fabricado y concebido para funcionar en ambientes domésticos; por lo tanto cualquier otro uso es de considerarse inadecuado y por lo tanto peligroso.

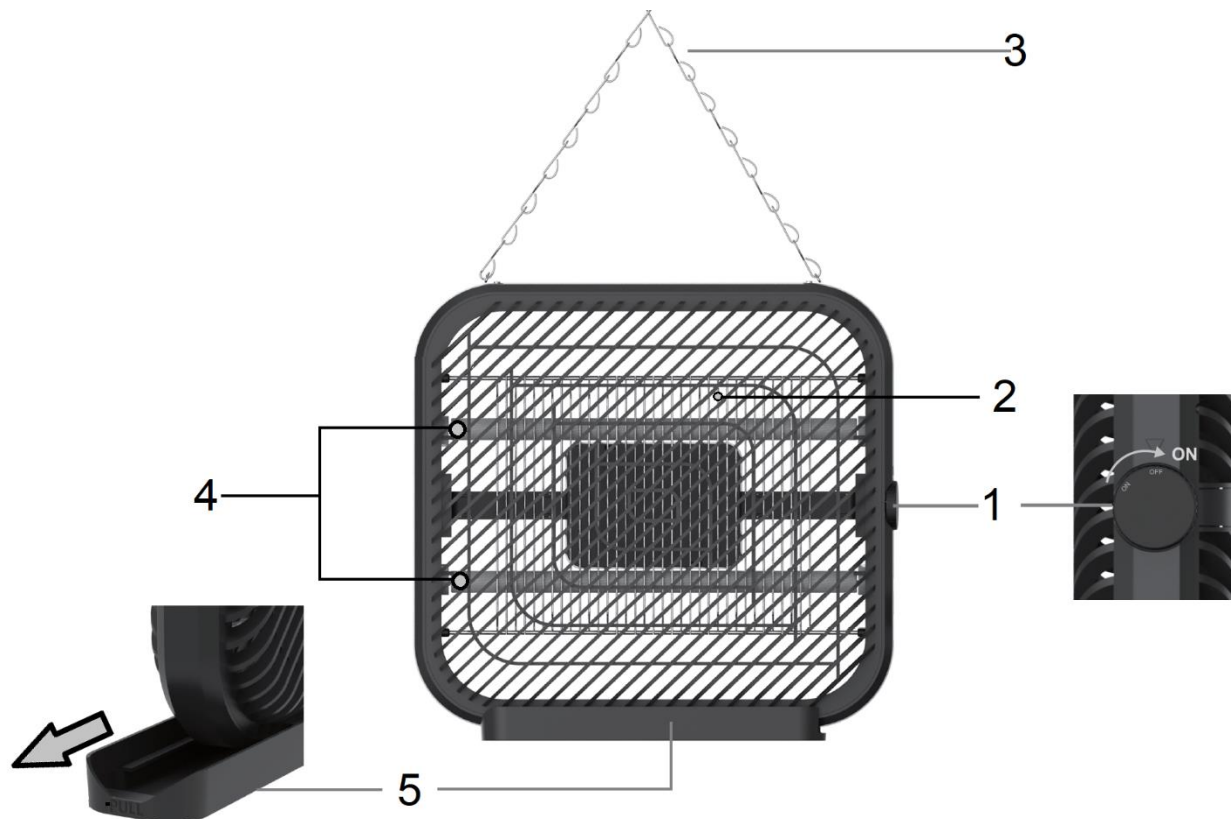
No usar el aparato al abierto.

Por motivos de seguridad el aparato no puede ser desmontado.

Para no comprometer la funcionalidad del aparato, utilizar solo accesorios originales.

NO INTRODUCIR NINGÚN OBJETO A TRAVÉS DE LA REJILLA EXTERNA DE PROTECCIÓN.

(ES) Informaciones Técnicas



1 – Interruptor

2 – Rejilla alta tensión

3 – Cadena (posición colgada)

4 – Lámparas actínicas

5 – Cajón de insectos

(ES) Instrucciones de uso

En la mosquitera una fuente luminosa actínica especial, absolutamente inofensiva para el hombre, atraerá a los insectos voladores; estos quedarán fulminados al hacer contacto con la rejilla interna electrificada. Se recomienda el uso del aparato única y exclusivamente en ambientes internos; no se consideran tales, todos aquellos locales donde se coloquen materiales inflamables (establos, graneros, caballerizas y similares).

Colocar el aparato colgado mediante la cadena suministrada a una altura no inferior a 2 metros del suelo o colocarlo en una superficie plana y estable.

Colocar el aparato distante al menos 2 metros de las personas para evitar que los insectos, antes de ser capturados, puedan causar molestias fastidiosas.

Se recomienda evitar dirigir la lámpara hacia puertas, ventanas u otras aperturas hacia el exterior para no llamar más insectos indeseados.

Conectar el cable de alimentación en la toma de corriente y encender el aparato mediante el respectivo interruptor (OFF=apagado; ON=encendido).

Se recomienda tener el aparato en funcionamiento incluso durante las horas nocturnas para realizar un trabajo propiamente dicho de desinfección de los insectos. Finalizado el uso del aparato, apagarlo mediante el respectivo interruptor y desconectar el enchufe de la toma de corriente.

(ES) Mantenimiento

Desconectar el enchufe de la toma de corriente antes de efectuar cualquier operación de limpieza y mantenimiento. Se recomienda para preservar la eficiencia del aparato, la sustitución de las lámparas actínicas cada 12/18 meses de funcionamiento. Para la sustitución de las lámparas, por otras que tengan las mismas características técnicas, dirigirse a un centro de asistencia autorizado. Para la limpieza de la rejilla electrificada utilizar un pincel de cerdas suaves mientras que para la rejilla externa usar un paño suave y ligeramente húmedo. Para la limpieza del recogedor de insectos utilizar un producto desengrasante a base de detergente. Se recomienda repetir la operación de limpieza cada 15 días. No utilizar para la limpieza gasolina, alcohol u otros productos químicos. No utilizar sustancias, líquidos o paños excesivamente mojados, porque eventuales filtraciones en el aparato, podrían dañarlo irreparablemente.

NO SUMERGIR NUNCA EL APARATO EN AGUA.

(ES) ELIMINACIÓN



INFORMACIÓN A LOS USUARIOS

“Aplicación de la Directiva 2012/19/EU sobre Residuos de Aparatos Eléctricos y Electrónicos (RAEE)”, concerniente al uso reducido de sustancias peligrosas en equipos eléctricos y electrónicos, así como a la eliminación de residuos”.

El símbolo del contenedor marcado con una X señalado en el equipo o en la confección indica que el producto al final de su vida útil debe ser recogido separadamente de los otros desechos. El usuario por lo tanto tendrá que entregar el equipo que llegó al final de su vida a los centros comunales de recogida diferenciada de desechos eléctricos y electrónicos idóneos. Para más detalles, por favor contactar a la autoridad local correspondiente. La adecuada recogida diferenciada para el envío sucesivo del equipo al reciclaje, al tratamiento y a la eliminación ambientalmente compatible contribuye a evitar posibles efectos negativos en el ambiente y en la salud y favorece el reutilizo y/o reciclado de los materiales que componen el equipo.

La eliminación abusiva del producto por parte del usuario dará lugar a la aplicación de multas administrativas de conformidad con las leyes en vigor.

(ES) GARANTÍA

Condiciones

La garantía tiene validez de 24 meses desde la fecha de la compra.

La presente garantía es válida solo si es correctamente llenada y acompañada de la factura fiscal que certifica la fecha de la compra.

El aparato debe ser entregado exclusivamente en un Centro de Asistencia nuestro autorizado.

Por garantía se entiende la sustitución o la reparación de los componentes del aparato que resultan defectuosos en el origen por defectos de fabricación.

Está de todos modos garantizada la asistencia (con pago) incluso en productos fuera de garantía.

El consumidor es titular de los derechos aplicables por la legislación nacional que disciplina la venta de los bienes de consumo; esta garantía deja sin perjuicio estos derechos.

La Casa fabricante declina toda responsabilidad por eventuales daños a personas, animales o cosas, consecuencia de uso inadecuado del aparato y la inobservancia de las prescripciones indicadas en el respectivo manual de instrucciones.

Limitaciones

Todo derecho de garantía y toda responsabilidad nuestra decaen si el aparato ha sido:

- Manipulado por parte de personal no autorizado.
- Empleado, conservado o transportado de manera inadecuada.

Están de todos modos excluidas de la garantías las pérdidas de prestaciones estéticas o tales de no comprometer la sustancia de las funciones.

Si, no obstante el cuidado en la selección de los materiales y el empeño en la realización del producto que ha apenas comprado se detectaran defectos, o en caso de que necesitara información, le recomendamos llamar al revendedor de zona.



Poly Pool S.p.A. Via Sottocorna, 21/B
24020 Parre (Bergamo) - Italy

Tel. +39 035 4104000 r.a. - Fax +39 035 702716
<http://www.ardes.it> - e-mail: polypool@polypool.it

MADE IN CHINA